



МетПром
Завод комплексной
металлообработки

Завод МетПром

КАТАЛОГ ПРОДУКЦИИ

- ЭЛЕКТРОТЕХНИЧЕСКИЕ ШКАФЫ
- ТЕЛЕКОММУНИКАЦИОННЫЕ ШКАФЫ
- КРОССОВЫЕ СТОЙКИ
- КАБЕЛЬНЫЕ ЛОТКИ
- НЕСТАНДАРТНЫЕ МЕТАЛЛОКОРПУСА
- ПРОТИВОПОЖАРНЫЕ ДВЕРИ
- МЕТАЛЛИЧЕСКИЕ ДВЕРИ
- МОДУЛЬНЫЕ ЗДАНИЯ
- ЛИФТОВЫЕ ОБРАМЛЕНИЯ

www.z-mp.ru



ИСТОРИЯ ЗАВОДА

ОСНОВНЫЕ ПОТРЕБИТЕЛИ ПРОДУКЦИИ ЗАВОДА

ПРИМЕНЯЕМЫЕ ТЕХНОЛОГИИ

ОСНОВНАЯ ПРОДУКЦИЯ ЗАВОДА

МЕТПРОМ-ВАШ НАДЕЖНЫЙ ПАРТНЕР

МЕТАЛЛИЧЕСКИЕ ДВЕРИ

ДВЕРЬ ОДНОСТВОРЧАТАЯ ОДНОКОНТУРНАЯ

ДВЕРЬ ОДНОСТВОРЧАТАЯ ДВУХКОНТУРНАЯ

ДВЕРЬ ОДНОСТВОРЧАТАЯ ТРЕХКОНТУРНАЯ

ДВЕРЬ ДВУХСТВОРЧАТАЯ ОДНОКОНТУРНАЯ

ДВЕРЬ ДВУХСТВОРЧАТАЯ ДВУХКОНТУРНАЯ

ПРОТИВОПОЖАРНЫЕ МЕТАЛЛИЧЕСКИЕ ДВЕРИ

ДВЕРЬ ПРОТИВОПОЖАРНАЯ МЕТАЛЛИЧЕСКАЯ

ШКАФЫ ТЕЛЕКОММУНИКАЦИОННЫЕ НАСТЕННЫЕ РАЗБОРНЫЕ

ШКАФЫ ТЕЛЕКОММУНИКАЦИОННЫЕ АНТИВАНДАЛЬНЫЕ

ШКАФЫ ТЕЛЕКОММУНИКАЦИОННЫЕ НАПОЛЬНЫЕ

ШКАФЫ ТЕЛЕКОММУНИКАЦИОННЫЕ ПОВЫШЕННОЙ НАГРУЗКИ

ШКАФЫ ТЕЛЕКОММУНИКАЦИОННЫЕ НАСТЕННЫЕ ОТКИДНЫЕ

СТОЙКИ ТЕЛЕКОММУНИКАЦИОННЫЕ УНИВЕРСАЛЬНЫЕ ОДНОРАМНЫЕ

СТОЙКИ ТЕЛЕКОММУНИКАЦИОННЫЕ УНИВЕРСАЛЬНЫЕ ДВУХРАМНЫЕ

ШКАФЫ ЭЛЕКТРОТЕХНИЧЕСКИЕ

МЕТАЛЛОКОРПУСА-ЩИТЫ УЧЕТНО-РАСПРЕДЕЛИТЕЛЬНЫЕ

МЕТАЛЛОКОРПУСА-ЩИТЫ РАСПРЕДЕЛИТЕЛЬНЫЕ

МЕТАЛЛОКОРПУСА-ЩИТЫ С МОНТАЖНОЙ ПАНЕЛЬЮ

МЕТАЛЛОКОРПУСА-АКСЕССУАРЫ ДЛЯ НАПОЛЬНЫХ ЩМП

МЕТАЛЛОКОРПУСА-ЩИТ ЭТАЖНЫЙ НЕСТАНДАРТНЫЙ

МЕТАЛЛОКОРПУСА-ЩИТЫ ЭТАЖНЫЕ НАВЕСНЫЕ

МЕТАЛЛОКОРПУСА-УЭРМ

МЕТАЛЛОКОРПУСА-ЩИТЫ С МОНТАЖНОЙ ПАНЕЛЬЮ ЩМП

МЕТАЛЛОКОРПУСА-ВРУ

МЕТАЛЛОКОРПУСА-АКСЕССУАРЫ ДЛЯ ВРУ

МЕТАЛЛОКОРПУСА-СЕРИЯ Ш

МЕТАЛЛОКОРПУСА-АКСЕССУАРЫ ДЛЯ Ш-3

МЕТАЛЛОКОРПУСА-КОРПУСА ДЛЯ ЩО-70

ЩИТЫ ЭТАЖНЫЕ

МЕТАЛЛОКОРПУСА ЩИТЫ ЭТАЖНЫЕ

МОНТАЖНЫЕ АКСЕССУАРЫ

ТРАВЕРСА МОНТАЖНАЯ

ПРОФИЛЬ

ДИН-РЕЙКА

ПЕРЕГОРОДКА ДЛЯ КАБЕЛЬНЫХ ЛОТКОВ

ТРАВЕРСА МОНТАЖНАЯ

ПРОФИЛЬ ГОРЯЧЕОЦИНКОВАННЫЙ

ДИН-РЕЙКА ГОРЯЧЕОЦИНКОВАННАЯ

ПОДВЕС ПОТОЛОЧНЫЙ

КОНСОЛЬ ГОРЯЧЕОЦИНКОВАННАЯ

ЛИФТОВЫЕ ОБРАМЛЕНИЯ

РАЗНОЕ

СТЕЛЛАЖ

ШЛАГБАУМ

СТУЛЬЯ И КРЕСЛА ДЛЯ ЗАЛА ОЖИДАНИЙ

ОГРАЖДЕНИЕ СТАНДАРТНОЕ

МОБИЛЬНЫЕ И МОДУЛЬНЫЕ ЗДАНИЯ



НАША ПРОДУКЦИЯ - ПРИМЕР УСПЕШНОГО ИМПОРТОЗАМЕЩЕНИЯ



Завод «МетПром» был основан 2011 году для реализации полного комплекса металлообработки.

Так же было создано конструкторское бюро, которое занималось разработкой продукции, применяемой в различных отраслях.

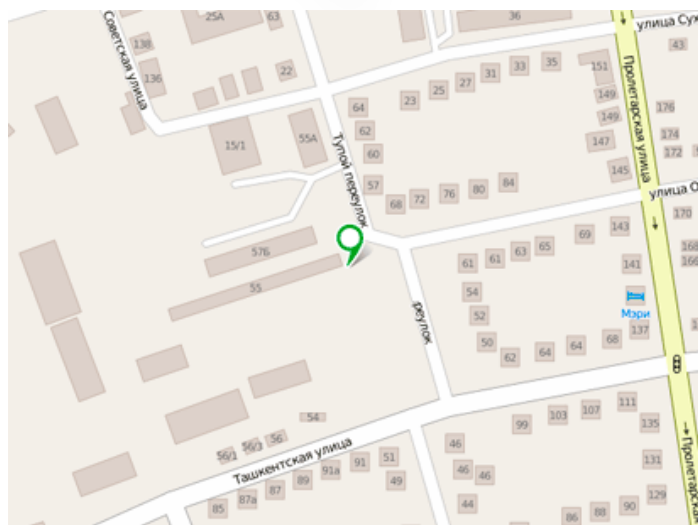
В 2018 году была проведена полная реконструкция Завода, закуплено технологическое оборудование и проведено повышение квалификации персонала.

Это позволило значительно расширить технические и технологические возможности Завода и соответствовать международным стандартам качества.

Вся продукция завода сертифицирована в соответствии с Российскими и международными стандартами.

Наше предприятие обеспечивает полный цикл работы с Заказчиками, начиная с разработки технических требований, проектирования, производства, логистики, монтажа до дальнейшего технического обслуживания. А так же заинтересована в установлении новых партнерских отношений и упрочнении старых деловых связей и уверена, что мы с вами всегда найдем прочную основу для взаимовыгодного сотрудничества!

Российская Федерация
Г. Оренбург
Переулок Тупой, 55
+7 (3532) 97-24-24
Info@z-mp.ru
z-mp.ru





ТЕЛЕКОМ И ИТ



СТРОИТЕЛЬСТВО



ЭНЕРГЕТИКА



**НЕФТЕГАЗОВАЯ
ПРОМЫШЛЕННОСТЬ**



**АТОМНАЯ
ПРОМЫШЛЕННОСТЬ**



**ВОЕННО-ПРОМЫШЛЕННЫЙ
КОМПЛЕКС**

РАЗРАБОТКА ТЕХНИЧЕСКИХ УСЛОВИЙ

МЫ ТЕСНО
ВЗАИМОДЕЙСТВУЕМ СО
СПЕЦИАЛИСТАМИ ЗАКАЗЧИКА,
ДОБИВАЯСЬ ПРИ ЭТОМ
НАИЛУЧШЕГО РЕЗУЛЬТАТА В
РЕШЕНИИ ПОСТАВЛЕННЫХ
ЗАДАЧ

ПРОЕКТИРОВАНИЕ

СОБСТВЕННАЯ ПРОЕКТНАЯ
ГРУППА, СОСТОЯЩАЯ ИЗ
ИНЖЕНЕРОВ-КОНСТРУКТОРОВ
С БОЛЬШИМ ОПЫТОМ
ВЕДЕНИЯ ОПЫТНО-
КОНСТРУКТОРСКИХ И
ПРОЕКТНО-ИЗЫСКАТЕЛЬСКИХ
РАБОТ

ПРОИЗВОДСТВО

ОБРАБОТКА МЕТАЛЛА:

- ХОЛОДНАЯ ШТАМПОВКА
МЕТОДОМ КООРДИНАТНОЙ
ПРОБИВКИ
- ГИБКА МЕТАЛЛА
- РЕЗКА МЕТАЛЛА
- СВАРОЧНЫЕ РАБОТЫ

ПОКРАСКА:

УДАРОПРОЧНОЕ ПОРОШКОВОЕ
ПОЛИМЕРНОЕ ПОКРЫТИЕ РАЗЛИЧНЫХ
ЦВЕТОВ ПО КАТАЛОГУ RAL

ПОКРЫТИЕ ИЗДЕЛИЙ МЕТОДОМ
ГОРЯЧЕГО ЦИНКОВАНИЯ ПУТЕМ
ПОГРУЖЕНИЯ В ГОРЯЧИЙ
ЦИНКОВЫЙ РАСТВОР

ЛОГИСТИКА

ВОЗМОЖНОСТЬ
САМОВЫВОЗА, А ТАК ЖЕ
ДОСТАВКИ ПРОДУКЦИИ
ДО ПЛОЩАДКИ
ЗАКАЗЧИКА
СОБСТВЕННЫМ
АВТОТРАНСПОРТОМ, А
ТАКЖЕ ВЕДУЩИМИ
РОССИЙСКИМИ
ЛОГИСТИЧЕСКИМИ
КОМПАНИЯМИ

МОНТАЖ

МОНТАЖ
ОСУЩЕСТВЛЯЕТСЯ
СЕРТИФИЦИРОВАННЫМ
ПЕРСОНАЛОМ СО
ВСЕМИ
НЕОБХОДИМЫМИ
ДОПУСКАМИ И ВЕДЕТСЯ
В СООТВЕТСТВИИ СО
ВСЕМИ ГОСТАМИ И
НОРМАТИВАМИ
ПРИМЕНЯЕМЫМИ В
РОССИЙСКОЙ
ФЕДЕРАЦИИ

ТЕХНИЧЕСКОЕ ОБСЛУЖИВАНИЕ

ГАРАНТИЙНОЕ И
ПОСЛЕГАРАНТИЙНОЕ
ОБСЛУЖИВАНИЕ, А
ТАКЖЕ ВЫПОЛНЕНИЕ
РЕГЛАМЕНТНЫХ РАБОТ
ПО ОБСЛУЖИВАНИЮ
ПРОДУКЦИИ,
СМОНТИРОВАННОЙ НА
ОБЪЕКТАХ ЗАКАЗЧИКА



МетПром

Завод комплексной
металлообработки

ОСНОВНАЯ ПРОДУКЦИЯ ЗАВОДА

НА СЕГОДНЯШНИЙ ДЕНЬ НОМЕНКЛАТУРА ВЫПУСКАЕМЫХ ЗАВОДОМ ИЗДЕЛИЙ - ЭТО БОЛЕЕ 600 НАИМЕНОВАНИЙ И ПОРЯДКА 4000 ИХ РАЗЛИЧНЫХ МОДИФИКАЦИЙ

- ЭЛЕКТРОТЕХНИЧЕСКИЕ ШКАФЫ
- ТЕЛЕКОММУНИКАЦИОННЫЕ ШКАФЫ И КРОССОВЫЕ СТОЙКИ
- АККУМУЛЯТОРНЫЕ ШКАФЫ
- КЛИМАТИЧЕСКИЕ ШКАФЫ
- КАБЕЛЬНЫЕ ЛОТКИ
- СТЕЛЛАЖИ ЛЮБОЙ СЛОЖНОСТИ И КОНФИГУРАЦИИ
- НЕСТАНДАРТНЫЕ МЕТАЛЛОКОРПУСА
- МЕТАЛЛОКОНСТРУКЦИИ ЛЮБОЙ СЛОЖНОСТИ
- МЕТАЛЛОИЗДЕЛИЯ С ПЕРФОРАЦИЕЙ ЛЮБОЙ СЛОЖНОСТИ
- МЕТАЛЛИЧЕСКИЕ ДВЕРИ
- ПРОТИВОПОЖАРНЫЕ МЕТАЛЛИЧЕСКИЕ ДВЕРИ
- МОДУЛЬНЫЕ ЗДАНИЯ «КОНТЕЙНЕРНОГО ТИПА»
- ЛИФТОВЫЕ ОБРАМЛЕНИЯ

УСЛУГИ

- ПРОЕКТИРОВАНИЕ И МОНТАЖ МЕТАЛЛОКОНСТРУКЦИЙ ЛЮБОЙ СЛОЖНОСТИ
- ПРОЕКТИРОВАНИЕ И МОНТАЖ СТРУКТУРИРОВАННЫХ КАБЕЛЬНЫХ СИСТЕМ И ТЕЛЕКОММУНИКАЦИОННОГО ОБОРУДОВАНИЯ
- ПРОЕКТИРОВАНИЕ, ПОСТАВКА И МОНТАЖ ТЕХНИЧЕСКИХ СРЕДСТВ ОХРАНЫ (ВИДЕОНАБЛЮДЕНИЕ, КОНТРОЛЬ ДОСТУПА, ОХРАНА ПЕРИМЕТРА, УСТАНОВКА ОГРАЖДЕНИЙ И Т. Д.)
- ПОСТАВКА И МОНТАЖ ОБОРУДОВАНИЯ СВЯЗИ
- ПРОЕКТИРОВАНИЕ И ИЗГОТОВЛЕНИЕ МОДУЛЬНЫХ ЗДАНИЙ

ОДНО ИЗ КРУПНЫХ НАПРАВЛЕНИЙ ЗАВОДА – РАЗРАБОТКА И ПРОИЗВОДСТВО МЕТАЛЛИЧЕСКИХ КОНСТРУКЦИЙ С ОГНЕЗАЩИТНЫМИ КАЧЕСТВАМИ



НАШИ КЛЮЧЕВЫЕ ПРЕИМУЩЕСТВА



Мы тесно взаимодействуем со специалистами заказчика добиваясь при этом наилучшего результата в решении поставленных задач



Собственная проектная группа позволяет существенно сократить время от идеи до реализации



Высокая технологичность и гибкость производства, новейшее оборудование лучших мировых производителей и большой опыт позволяют значительно расширить линейку продукции завода, а также реализовать специфичные и нестандартные требования Заказчика



Контроль качества на всех этапах производства

Возможность быстрого масштабирования производства



Собственный отдел логистики и автопарк

Экономическая эффективность. Наша продукция всегда имеет обоснованную экономическую эффективность и составляет достойную конкуренцию западным аналогам (RITTAL, ABB, SCHNEIDER ELECTRIC, Zpas, BETTERMANN), полностью соответствуя международным стандартам качества, при этом значительно конкурируя в стоимости продукции



МЕТАЛЛИЧЕСКИЕ ДВЕРИ

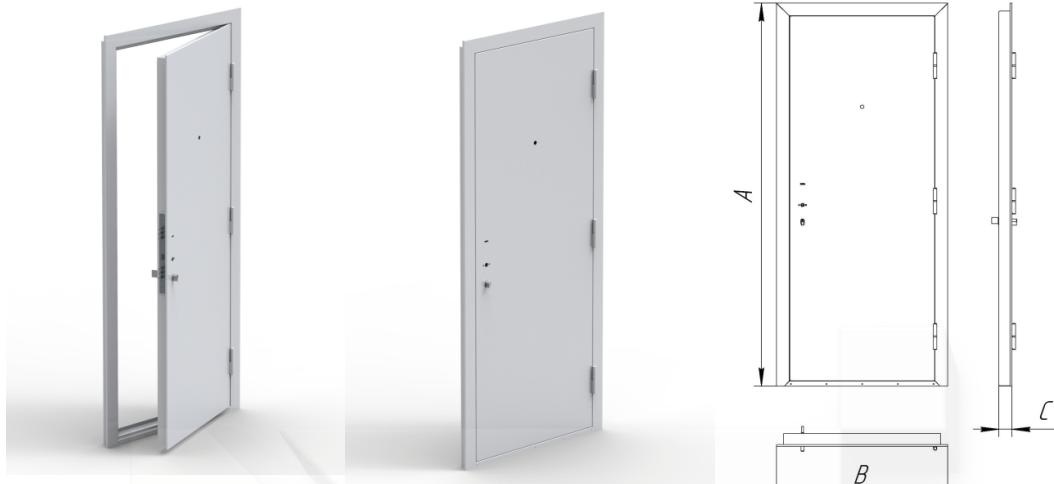




МетПром

Завод комплексной
металлообработки

ДВЕРЬ ОДНОСТВОРЧАТАЯ ОДНОКОНТУРНАЯ



Дверь одностворчатая одноконтурная		
Дверь одностворчатая одноконтурная металл 1,5мм/металл 1,2мм минеральная плита		
ДОММ2050*860 МП1зПр	Дверь одностворчатая одноконтурная металл 1,5мм/металл 1,2мм минеральная плита, один замок, покраска 2050*860 правое открывание	шт.
ДОММ2050*960 МП1зПр	Дверь одностворчатая одноконтурная металл 1,5мм/металл 1,2мм минеральная плита, один замок, покраска 2050*960 правое открывание	шт.
ДОММ2050*860 МП1зЛв	Дверь одностворчатая одноконтурная металл 1,5мм/металл 1,2мм минеральная плита, один замок, покраска 2050*860 левое открывание	шт.
ДОММ2050*960 МП1зЛв	Дверь одностворчатая одноконтурная металл 1,5мм/металл 1,2мм минеральная плита, один замок, покраска 2050*960 левое открывание	шт.
Дверь одностворчатая одноконтурная металл 1,5мм/металл 1,2мм пенопласт		
ДОММ2050*860 ПП1зПр	Дверь одностворчатая одноконтурная металл 1,5мм/металл 1,2мм пенопласт, один замок, покраска 2050*860 правое открывание	шт.
ДОММ2050*960 ПП1зПр	Дверь одностворчатая одноконтурная металл 1,5мм/металл 1,2мм пенопласт, один замок, покраска 2050*960 правое открывание	шт.
ДОММ2050*860 ПП1зЛв	Дверь одностворчатая одноконтурная металл 1,5мм/металл 1,2мм пенопласт, один замок, покраска 2050*860 левое открывание	шт.
ДОММ2050*960 ПП1зЛв	Дверь одностворчатая одноконтурная металл 1,5мм/металл 1,2мм пенопласт, один замок, покраска 2050*960 левое открывание	шт.
Дверь одностворчатая одноконтурная металл 1,5мм/мдф 6мм минеральная плита		
ДОМП6-2050*860 МП1зПр	Дверь одностворчатая одноконтурная металл 1,5мм/мдф 6мм минеральная плита, один замок, покраска 2050*860 правое открывание	шт.
ДОМП6-2050*960 МП1зПр	Дверь одностворчатая одноконтурная металл 1,5мм/мдф 6мм минеральная плита, один замок, покраска 2050*960 правое открывание	шт.
ДОМП6-2050*860 МП1зЛв	Дверь одностворчатая одноконтурная металл 1,5мм/мдф 6мм минеральная плита, один замок, покраска 2050*860 левое открывание	шт.
ДОМП6-2050*960 МП1зЛв	Дверь одностворчатая одноконтурная металл 1,5мм/мдф 6мм минеральная плита, один замок, покраска 2050*960 левое открывание	шт.
Дверь одностворчатая одноконтурная металл 1,5мм/мдф 6мм пенопласт		
ДОМП6-2050*860 ПП1зПр	Дверь одностворчатая одноконтурная металл 1,5мм/металл 6мм пенопласт, один замок, покраска 2050*860 правое открывание	шт.
ДОМП6-2050*960 ПП1зПр	Дверь одностворчатая одноконтурная металл 1,5мм/металл 6мм пенопласт, один замок, покраска 2050*960 правое открывание	шт.
ДОМП6-2050*860 ПП1зЛв	Дверь одностворчатая одноконтурная металл 1,5мм/металл 6мм пенопласт, один замок, покраска 2050*860 левое открывание	шт.
ДОМП6-2050*960 ПП1зЛв	Дверь одностворчатая одноконтурная металл 1,5мм/металл 6мм пенопласт, один замок, покраска 2050*960 левое открывание	шт.
Дверь одностворчатая двухконтурная		

Дверь одностворчатая двухконтурная металл 1,5мм/металл 1,2мм минеральная плита		
ДДММ2050*860 МП1зПр	Дверь одностворчатая двухконтурная металл 1,5мм/металл 1,2мм минеральная плита, один замок, покраска 2050*860 правое открывание	шт.
ДДММ2050*960 МП1зПр	Дверь одностворчатая двухконтурная металл 1,5мм/металл 1,2мм минеральная плита, один замок, покраска 2050*960 правое открывание	шт.
ДДММ2050*860 МП1зЛв	Дверь одностворчатая двухконтурная металл 1,5мм/металл 1,2мм минеральная плита, один замок, покраска 2050*860 левое открывание	шт.
ДДММ2050*960 МП1зЛв	Дверь одностворчатая двухконтурная металл 1,5мм/металл 1,2мм минеральная плита, один замок, покраска 2050*960 левое открывание	шт.
Дверь одностворчатая двухконтурная металл 1,5мм/металл 1,2мм пенопласт		
ДДММ2050*860 ПП1зПр	Дверь одностворчатая двухконтурная металл 1,5мм/металл 1,2мм пенопласт, один замок, покраска 2050*860 правое открывание	шт.
ДДММ2050*960 ПП1зПр	Дверь одностворчатая двухконтурная металл 1,5мм/металл 1,2мм пенопласт, один замок, покраска 2050*960 правое открывание	шт.
ДДММ2050*860 ПП1зЛв	Дверь одностворчатая двухконтурная металл 1,5мм/металл 1,2мм пенопласт, один замок, покраска 2050*860 левое открывание	шт.
ДДММ2050*960 ПП1зЛв	Дверь одностворчатая двухконтурная металл 1,5мм/металл 1,2мм пенопласт, один замок, покраска 2050*960 левое открывание	шт.
Дверь одностворчатая двухконтурная металл 1,5мм/мдф 6мм минеральная плита		
ДДМП6-2050*860 МП1зПр	Дверь одностворчатая двухконтурная металл 1,5мм/мдф 6мм минеральная плита, один замок, покраска 2050*860 правое открывание	шт.
ДДМП6-2050*960 МП1зПр	Дверь одностворчатая двухконтурная металл 1,5мм/мдф 6мм минеральная плита, один замок, покраска 2050*960 правое открывание	шт.
ДДМП6-2050*860 МП1зЛв	Дверь одностворчатая двухконтурная металл 1,5мм/мдф 6мм минеральная плита, один замок, покраска 2050*860 левое открывание	шт.
ДДМП6-2050*960 МП1зЛв	Дверь одностворчатая двухконтурная металл 1,5мм/мдф 6мм минеральная плита, один замок, покраска 2050*960 левое открывание	шт.
Дверь одностворчатая двухконтурная металл 1,5мм/мдф 6мм пенопласт		
ДДММ2050*860 ПП1зПр	Дверь одностворчатая двухконтурная металл 1,5мм/металл 6мм пенопласт, один замок, покраска 2050*860 правое открывание	шт.
ДДММ2050*960 ПП1зПр	Дверь одностворчатая двухконтурная металл 1,5мм/металл 6мм пенопласт, один замок, покраска 2050*960 правое открывание	шт.
ДДММ2050*860 ПП1зЛв	Дверь одностворчатая двухконтурная металл 1,5мм/металл 6мм пенопласт, один замок, покраска 2050*860 левое открывание	шт.
ДДММ2050*960 ПП1зЛв	Дверь одностворчатая двухконтурная металл 1,5мм/металл 6мм пенопласт, один замок, покраска 2050*960 левое открывание	шт.



МетПром

Завод комплексной
металлообработки

ДВЕРЬ ОДНОСТВОРЧАТАЯ ТРЕХКОНТУРНАЯ

Дверь одностворчатая трехконтурная		
Дверь одностворчатая трехконтурная металл 1,5мм/металл 1,2мм минеральная плита		
ДТММ2050*860 МП2зПр	Дверь одностворчатая трехконтурная металл 1,5мм/металл 1,2мм минеральная плита, два замка , покраска 2050*860 правое открывание	шт.
ДТММ2050*960 МП2зПр	Дверь одностворчатая трехконтурная металл 1,5мм/металл 1,2мм минеральная плита, два замка, покраска 2050*960 правое открывание	шт.
ДТММ2050*860 МП2зЛв	Дверь одностворчатая трехконтурная металл 1,5мм/металл 1,2мм минеральная плита, два замка, покраска 2050*860 левое открывание	шт.
ДТММ2050*960 МП2зЛв	Дверь одностворчатая трехконтурная металл 1,5мм/металл 1,2мм минеральная плита, два замка, покраска 2050*960 левое открывание	шт.
Дверь одностворчатая трехконтурная металл 1,5мм/металл 1,2мм пенопласт		
ДТММ2050*860 ПП2зПр	Дверь одностворчатая трехконтурная металл 1,5мм/металл 1,2мм пенопласт, два замка , покраска 2050*860 правое открывание	шт.
ДТММ2050*960 ПП2зПр	Дверь одностворчатая трехконтурная металл 1,5мм/металл 1,2мм пенопласт, два замка , покраска 2050*960 правое открывание	шт.
ДТММ2050*860 ПП2зЛв	Дверь одностворчатая трехконтурная металл 1,5мм/металл 1,2мм пенопласт, два замка , покраска 2050*860 левое открывание	шт.
ДТММ2050*960 ПП2зЛв	Дверь одностворчатая трехконтурная металл 1,5мм/металл 1,2мм пенопласт, два замка , покраска 2050*960 левое открывание	шт.
Дверь одностворчатая трехконтурная металл 1,5мм/мдф 10мм минеральная плита		
ДТМП10-2050*860 МП2зПр	Дверь одностворчатая трехконтурная металл 1,5мм/мдф 10мм минеральная плита, два замка, .покраска 2050*860 правое открывание	шт.
ДТМП10-2050*960 МП2зПр	Дверь одностворчатая трехконтурная металл 1,5мм/мдф 10мм минеральная плита, два замка, покраска 2050*960 правое открывание	шт.
ДТМП10-2050*860 МП2зЛв	Дверь одностворчатая трехконтурная металл 1,5мм/мдф 10мм минеральная плита, два замка, покраска 2050*860 левое открывание	шт.
ДТМП10-2050*960 МП2зЛв	Дверь одностворчатая трехконтурная металл 1,5мм/мдф 10мм минеральная плита, два замка, покраска 2050*960 левое открывание	шт.
Дверь одностворчатая трехконтурная металл 1,5мм/мдф 10мм пенопласт		
ДТМП10-2050*860 ПП2зПр	Дверь одностворчатая трехконтурная металл 1,5мм/металл 10мм пенопласт, два замка, покраска 2050*860 правое открывание	шт.
ДТМП10-2050*960 ПП2зПр	Дверь одностворчатая трехконтурная металл 1,5мм/металл 10мм пенопласт, два замка, покраска 2050*960 правое открывание	шт.
ДТМП10-2050*860 ПП2зЛв	Дверь одностворчатая трехконтурная металл 1,5мм/металл 10мм пенопласт, два замка, покраска 2050*860 левое открывание	шт.
ДТМП10-2050*960 ПП2зЛв	Дверь одностворчатая трехконтурная металл 1,5мм/металл 10мм пенопласт, два замка, покраска 2050*960 левое открывание	шт.

Дверь двухстворчатая одноконтурная металл 1,5мм/металл 1,2мм минеральная плита		
ДОММ2050*1270МП1зПр	Дверь двухстворчатая одноконтурная металл 1,5мм/металл 1,2мм минеральная плита, один замок, покраска 2050*1270 правое открывание	шт.
ДОММ2050*1370 МП1зПр	Дверь двухстворчатая одноконтурная металл 1,5мм/металл 1,2мм минеральная плита, один замок, покраска 2050*1370 правое открывание	шт.
ДОММ2050*1270 МП1зЛв	Дверь двухстворчатая одноконтурная металл 1,5мм/металл 1,2мм минеральная плита, один замок, покраска 2050*1270 левое открывание	шт.
ДОММ2050*1370 МП1зЛв	Дверь двухстворчатая одноконтурная металл 1,5мм/металл 1,2мм минеральная плита, один замок, покраска 2050*1370 левое открывание	шт.
Дверь двухстворчатая одноконтурная металл 1,5мм/металл 1,2мм пенопласт		
ДОММ2050*1270 ПП1зПр	Дверь двухстворчатая одноконтурная металл 1,5мм/металл 1,2мм пенопласт, один замок, покраска 2050*1270 правое открывание	шт.
ДОММ2050*1370 ПП1зПр	Дверь двухстворчатая одноконтурная металл 1,5мм/металл 1,2мм пенопласт, один замок, покраска 2050*1370 правое открывание	шт.
ДОММ2050*1270 ПП1зЛв	Дверь двухстворчатая одноконтурная металл 1,5мм/металл 1,2мм пенопласт, один замок, покраска 2050*1270 левое открывание	шт.
ДОММ2050*1370 ПП1зЛв	Дверь двухстворчатая одноконтурная металл 1,5мм/металл 1,2мм пенопласт, один замок, покраска 2050*1370 левое открывание	шт.

Дверь двухстворчатая двухконтурная металл 1,5мм/металл 1,2мм минеральная плита		
ДДММ2050*1270МП1зПр	Дверь двухстворчатая двухконтурная металл 1,5мм/металл 1,2мм минеральная плита, один замок, покраска 2050*1270 правое открывание	шт.
ДДММ2050*1370 МП1зПр	Дверь двухстворчатая двухконтурная металл 1,5мм/металл 1,2мм минеральная плита, один замок, покраска 2050*1370 правое открывание	шт.
ДДММ2050*1270 МП1зЛв	Дверь двухстворчатая двухконтурная металл 1,5мм/металл 1,2мм минеральная плита, один замок, покраска 2050*1270 левое открывание	шт.
ДДММ2050*1370 МП1зЛв	Дверь двухстворчатая двухконтурная металл 1,5мм/металл 1,2мм минеральная плита, один замок, покраска 2050*1370 левое открывание	шт.
Дверь двухстворчатая двухконтурная металл 1,5мм/металл 1,2мм пенопласт		
ДДММ2050*1270 ПП1зПр	Дверь двухстворчатая двухконтурная металл 1,5мм/металл 1,2мм пенопласт, один замок, покраска 2050*1270 правое открывание	шт.
ДДММ2050*1370 ПП1зПр	Дверь двухстворчатая двухконтурная металл 1,5мм/металл 1,2мм пенопласт, один замок, покраска 2050*1370 правое открывание	шт.
ДДММ2050*1270 ПП1зЛв	Дверь двухстворчатая двухконтурная металл 1,5мм/металл 1,2мм пенопласт, один замок, покраска 2050*1270 левое открывание	шт.
ДДММ2050*1370 ПП1зЛв	Дверь двухстворчатая двухконтурная металл 1,5мм/металл 1,2мм пенопласт, один замок, покраска 2050*1370 левое открывание	шт.

ПРОТИВОПОЖАРНЫЕ МЕТАЛЛИЧЕСКИЕ ДВЕРИ





МетПром

Завод комплексной
металлообработки

ДВЕРЬ ПРОТИВОПОЖАРНАЯ МЕТАЛЛИЧЕСКАЯ



Противопожарные двери		
ДПМГ-60 2100*860	Дверь противопожарная одностворчатая глухая E160 2100*860	шт.
ДПМГ-60 2100*960	Дверь противопожарная одностворчатая глухая E160 2100*960	шт.
ДПМГ-60 2100*1050	Дверь противопожарная одностворчатая глухая E160 2100*1050	шт.
ДПМО-60 2100*860	Дверь противопожарная одностворчатая со стеклом E160 2100*860	шт.
ДПМО-60 2100*960	Дверь противопожарная одностворчатая со стеклом E160 2100*960	шт.
ДПМО-60 2100*1050	Дверь противопожарная одностворчатая со стеклом E160 2100*1050	шт.
ДПМГ-60-2 2100*1520	Дверь противопожарная двухстворчатая глухая E160 2100*1520	шт.
ДПМГ-60-2 2100*1620	Дверь противопожарная двухстворчатая глухая E160 2100*1620	шт.
ДПМГ-60-2 2100*1720	Дверь противопожарная двухстворчатая глухая E160 2100*1720	шт.
ДПМО-60-2 2100*1520	Дверь противопожарная двухстворчатая со стеклом E160 2100*1520	шт.
ДПМО-60-2 2100*1620	Дверь противопожарная двухстворчатая со стеклом E160 2100*1620	шт.
ДПМО-60-2 2100*1720	Дверь противопожарная двухстворчатая со стеклом E160 2100*1720	шт.

**ШКАФЫ
ТЕЛЕКОММУНИКАЦИОННЫЕ
НАСТЕННЫЕ РАЗБОРНЫЕ**

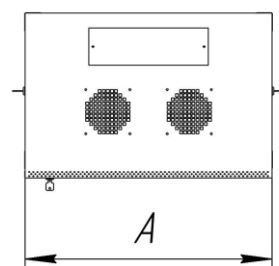
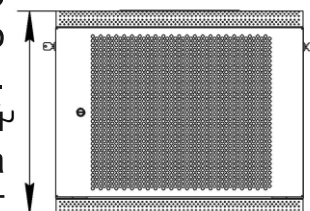
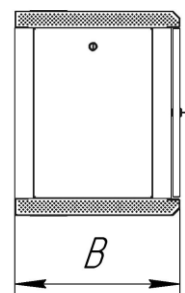
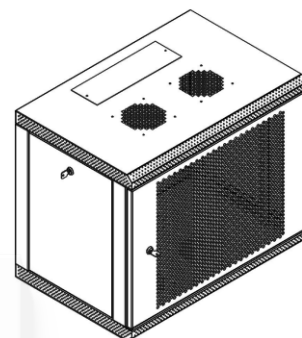
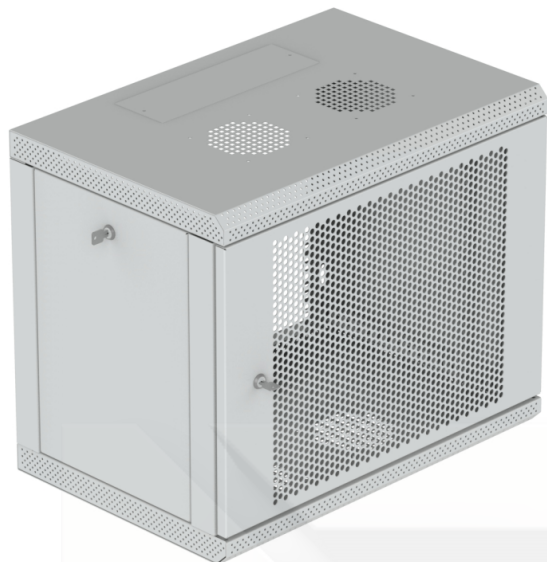




МетПром

Завод комплексной
металлообработки

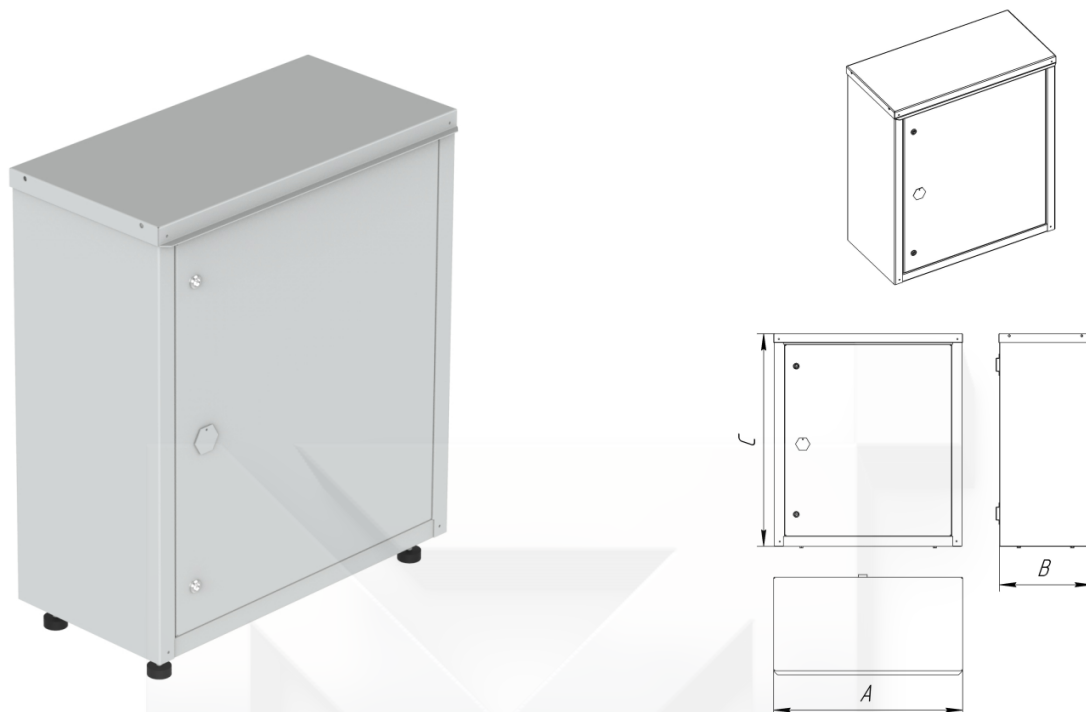
ШКАФ ТЕЛЕКОММУНИКАЦИОННЫЙ НАСТЕННЫЙ РАЗБОРНЫЙ



Шкаф телекоммуникационный настенный разборный предназначен для размещения активного и пассивного телекоммуникационного оборудования. Настенный шкаф удобен для организации сетей в зданиях, где возможно затруднение в доставке и хранении неразборных шкафов. Настенный шкаф поставляется в компактной плоской упаковке, что позволяет минимизировать затраты на транспортировку и хранение. Настенный шкаф имеет полностью разборную конструкцию и состоит из пяти основных частей: крыша, дно, две боковые стенки, дверь. Настенный шкаф легок в сборке. За счет элементов крепления каркас шкафа имеет повышенную жесткость. Возможна комплектация металлической дверью и дверью с тонированным стеклом. Возможна установка двери как с правой, так и с левой стороны. Дверь фиксируется точечным замком. Предусмотрены два кабельных ввода в верхней и нижней частях шкафа. Перфорация обеспечивает хорошую вентиляцию установленного оборудования. В основание или крышу шкафа возможна установка вентиляторного модуля. Для установки модуля демонтируется заглушка, и модуль фиксируется шестью винтами. Вертикальные направляющие регулируются по глубине. Система заземления входит в стандартную комплектацию. Возможна установка задней стенки.

**ШКАФЫ
ТЕЛЕКОММУНИКАЦИОННЫЕ
АНТИВАНДАЛЬНЫЕ**





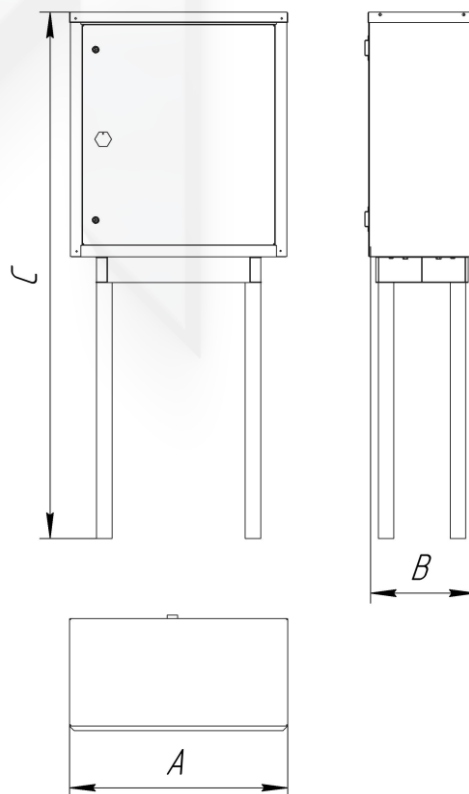
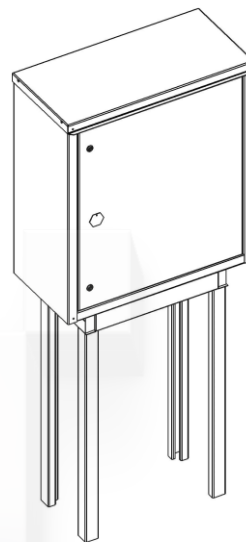
Антивандальный шкаф, компактного размера, предназначен для установки в местах с ограниченным контролем доступа. Вертикальное расположение оборудования позволяет сократить пространство необходимое для размещения шкафа. Дверь пенального типа удобна при установке и обслуживании оборудования. Шкаф имеет цельнометаллическую сварную конструкцию, выполнен из стали толщиной 1,5 мм. Дверь пенального типа, имеет ребра жесткости и удобную ручку-углубление. Фиксируется замком стойким к подбору ключей и механическим повреждениям. Для установки и коммутации оборудования предусмотрена возможность демонтажа двери. Шкаф комплектуется парой вертикальных направляющих, регулируемых по глубине. Боковые стенки имеют отверстия для охлаждения оборудования. Шкаф крепится к стене анкерными болтами (в комплект поставки не входят), через усиленные отверстия в задней стенке. Кабельные вводы расположены в задней части шкафа, имеют дополнительную защиту, размер - 40x40 мм. (60x60 мм. для 9 U). Предусмотрена система заземления. Цвет - RAL 7035 светло-серый, RAL 9005 черный (по предварительному заказу). Производитель имеет право вносить изменения в конструкцию изделия без ухудшения его функциональных характеристик. Шкаф выполнен в соответствии с требованиями стандарта IEC 60 297 "Конструкции механические серии 482,6 (19 дюймов)". IP 20.



МетПром

Завод комплексной
металлообработки

ШКАФ ТЕЛЕКОММУНИКАЦИОННЫЙ АНТИВАНДАЛЬНЫЙ

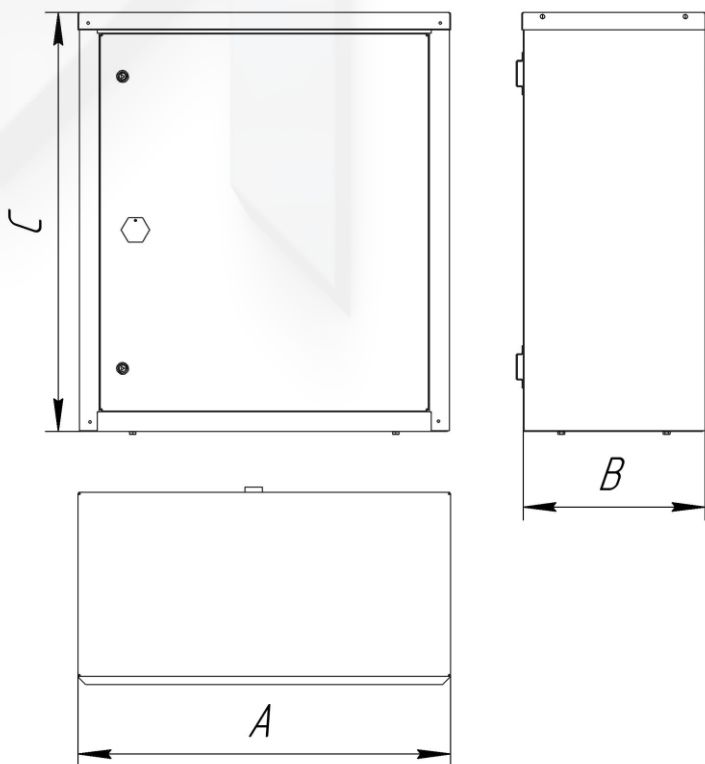
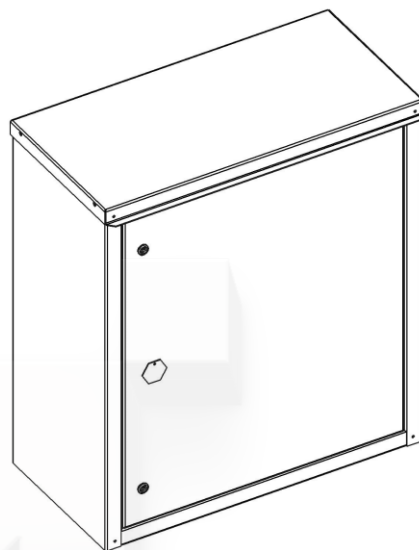




МетПром

Завод комплексной
металлообработки

ШКАФ ТЕЛЕКОММУНИКАЦИОННЫЙ АНТИВАНДАЛЬНЫЙ





МетПром

Завод комплексной
металлообработки

ШКАФ ТЕЛЕКОММУНИКАЦИОННЫЙ АНТИВАНДАЛЬНЫЙ

Артикул	Описание	Полезная высота	Ширина, мм	Глубина, мм	Тип шкафа	ед. изм.
ПАВ-9.60.45.М	Шкаф телекоммуникационный напольный антивандальный 9U 600*450 RAL 9004/7035	9U	600	450	напольный	шт.
НАВ-9.60.45.М	Шкаф телекоммуникационный напольный антивандальный 9U 600*450 RAL 9004/7035			450	напольный	шт.
ПАВ-9.60.60.М	Шкаф телекоммуникационный напольный антивандальный 9U 600*600 RAL 9004/7035		600	600	напольный	шт.
НАВ-9.60.60.М	Шкаф телекоммуникационный напольный антивандальный 9U 600*600 RAL 9004/7035			600	напольный	шт.
ПАВ-12.60.45.М	Шкаф телекоммуникационный напольный антивандальный 12U 600*450 RAL 9004/7035	12U	600	450	напольный	шт.
НАВ-12.60.45.М	Шкаф телекоммуникационный напольный антивандальный 12U 600*450 RAL 9004/7035			450	напольный	шт.
ПАВ-12.60.60.М	Шкаф телекоммуникационный напольный антивандальный 12U 600*600 RAL 9004/7035		600	600	напольный	шт.
НАВ-12.60.60.М	Шкаф телекоммуникационный напольный антивандальный 12U 600*600 RAL 9004/7035			600	напольный	шт.
ПАВ-15.60.45.М	Шкаф телекоммуникационный напольный антивандальный 15U 600*450 RAL 9004/7035	15U	600	450	напольный	шт.
НАВ-15.60.45.М	Шкаф телекоммуникационный напольный антивандальный 15U 600*450 RAL 9004/7035			450	напольный	шт.
ПАВ-15.60.60.М	Шкаф телекоммуникационный напольный антивандальный 15U 600*600 RAL 9004/7035		600	600	напольный	шт.
НАВ-15.60.60.М	Шкаф телекоммуникационный напольный антивандальный 15U 600*600 RAL 9004/7035			600	напольный	шт.
ПАВ-18.60.45.М	Шкаф телекоммуникационный напольный антивандальный 18U 600*450 RAL 9004/7035	18U	600	450	напольный	шт.
НАВ-18.60.45.М	Шкаф телекоммуникационный напольный антивандальный 18U 600*450 RAL 9004/7035			450	напольный	шт.
ПАВ-18.60.60.М	Шкаф телекоммуникационный напольный антивандальный 18U 600*600 RAL 9004/7035		600	600	напольный	шт.
НАВ-18.60.60.М	Шкаф телекоммуникационный напольный антивандальный 18U 600*600 RAL 9004/7035			600	напольный	шт.
ПАВ-22.60.45.М	Шкаф телекоммуникационный напольный антивандальный 22U 600*450 RAL 9004/7035	22U	600	450	напольный	шт.
НАВ-22.60.45.М	Шкаф телекоммуникационный напольный антивандальный 22U 600*450 RAL 9004/7035			450	напольный	шт.
ПАВ-22.60.60.М	Шкаф телекоммуникационный напольный антивандальный 22U 600*600 RAL 9004/7035		600	600	напольный	шт.
НАВ-22.60.60.М	Шкаф телекоммуникационный напольный антивандальный 22U 600*600 RAL 9004/7035			600	напольный	шт.

**ШКАФЫ
ТЕЛЕКОММУНИКАЦИОННЫЕ
НАПОЛЬНЫЕ**

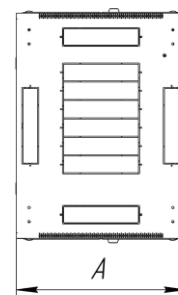
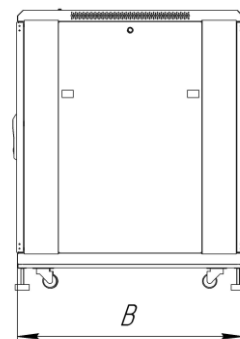
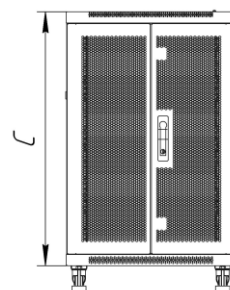
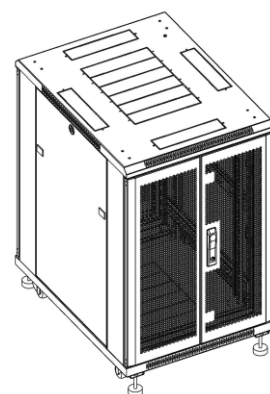




МетПром

Завод комплексной
металлообработки

ШКАФ ТЕЛЕКОММУНИКАЦИОННЫЙ НАПОЛЬНЫЙ



Шкаф телекоммуникационный напольный предназначен для размещения активного и пассивного телекоммуникационного оборудования, в офисных и закрытых промышленных помещениях. Шкаф имеет разборную каркасную конструкцию. Состоит из основания, крыши и двух сварных рам, соединенных комплектом швеллеров (сталь 2мм.). Легок в сборке. За счет элементов крепления каркас шкафа имеет повышенную жесткость, в зависимости от модификации возможна распределенная вертикальная нагрузка до 650 кг. комплектуется усиленными боковыми стенками. Стенки надежно фиксируются пластиковыми защелками и точечными замками. Стандартно шкафы комплектуются задней металлической панелью и тремя видами дверей: цельнометаллической, с тонированным ударопрочным стеклом и дверью с перфорацией. Возможна комплектация двумя дверями, исключая заднюю стенку. В шкафах предусмотрены места для установки вентиляторного модуля. Крыша имеет дополнительную перфорацию и кабельный ввод - 290x50 мм, основание имеет три кабельных ввода - 250x62 мм. В основании шкафа предусмотрена установка винтовых опор (ножек) позволяющих компенсировать неровности пола. Возможна установка поворотных роликов различной нагрузочной способности (в комплект поставки не входят). Доступ для монтажа, коммутации и обслуживания оборудования возможен с четырех сторон, через боковые легкоъемные стенки, переднюю и заднюю двери. Шкаф имеет 4 оцинкованные вертикальные направляющие, регулируемые по глубине. Система заземления входит в стандартную комплектацию. Шкафы поставляются разобранными, в компактной упаковке. Шкаф высотой 18-27U упакованы в два транспортных места, 33-47U в три места. Производитель имеет право вносить изменения в конструкцию изделия без ухудшения его функциональных характеристик. Шкаф выполнен в соответствии с требованиями стандарта IEC 60 297 "Конструкции механические серии 482,6 (19 дюймов)"



МетПром

Завод комплексной
металлообработки

ШКАФ ТЕЛЕКОММУНИКАЦИОННЫЙ НАПОЛЬНЫЙ

Артикул	Описание	Полезная высота	Ширина, мм	Глубина, мм	Тип дверей	ед. изм.
Шкаф телекоммуникационный напольный 32 U						
СШ-32.60.60.С/М	Шкаф телекоммуникационный напольный 32U 600*600 передняя дверь стеклянная (с металлическими боковинами), задняя металлическая сплошная RAL 9004/7035	32U	600	600	передняя дверь стеклянная (с металлическими боковинами) задняя металлическая сплошная	шт.
СШ-32.60.80.С/М	Шкаф телекоммуникационный напольный 32U 600*800 передняя дверь стеклянная (с металлическими боковинами), задняя металлическая сплошная RAL 9004/7035			800	передняя дверь стеклянная (с металлическими боковинами) задняя металлическая сплошная	шт.
СШ-32.60.100.С/М	Шкаф телекоммуникационный напольный 32U 600*1000 передняя дверь стеклянная (с металлическими боковинами), задняя металлическая сплошная RAL 9004/7035			1000	передняя дверь стеклянная (с металлическими боковинами) задняя металлическая сплошная	шт.
СШ-32.60.60.2П/2П	Шкаф телекоммуникационный напольный 32U 600*600 передняя и задняя дверь металлические перфорированные (обе двери распашные) RAL 9004/7035	32U	600	600	передняя и задняя дверь металлические перфорированные (обе двери распашные)	шт.
СШ-32.60.80.2П/2П	Шкаф телекоммуникационный напольный 32U 600*800 передняя и задняя дверь металлические перфорированные (обе двери распашные) RAL 9004/7035			800	передняя и задняя дверь металлические перфорированные (обе двери распашные)	шт.
СШ-32.60.100.2П/2П	Шкаф телекоммуникационный напольный 32U 600*1000 передняя и задняя дверь металлические перфорированные (обе двери распашные) RAL 9004/7035			1000	передняя и задняя дверь металлические перфорированные (обе двери распашные)	шт.
Шкаф телекоммуникационный напольный 37 U						
СШ-37.60.60.С/М	Шкаф телекоммуникационный напольный 37U 600*600 передняя дверь стеклянная (с металлическими боковинами), задняя металлическая сплошная RAL 9004/7035	37U	600	600	передняя дверь стеклянная (с металлическими боковинами) задняя металлическая сплошная	шт.
СШ-37.60.80.С/М	Шкаф телекоммуникационный напольный 37U 600*800 передняя дверь стеклянная (с металлическими боковинами), задняя металлическая сплошная RAL 9004/7035			800	передняя дверь стеклянная (с металлическими боковинами) задняя металлическая сплошная	шт.
СШ-37.60.100.С/М	Шкаф телекоммуникационный напольный 37U 600*1000 передняя дверь стеклянная (с металлическими боковинами), задняя металлическая сплошная RAL 9004/7035			1000	передняя дверь стеклянная (с металлическими боковинами) задняя металлическая сплошная	шт.
СШ-37.60.60.2П/2П	Шкаф телекоммуникационный напольный 37U 600*600 передняя и задняя дверь металлические перфорированные (обе двери распашные) RAL 9004/7035	37U	600	600	передняя и задняя дверь металлические перфорированные (обе двери распашные)	шт.
СШ-37.60.80.2П/2П	Шкаф телекоммуникационный напольный 37U 600*800 передняя и задняя дверь металлические перфорированные (обе двери распашные) RAL 9004/7035			800	передняя и задняя дверь металлические перфорированные (обе двери распашные)	шт.
СШ-37.60.100.2П/2П	Шкаф телекоммуникационный напольный 37U 600*1000 передняя и задняя дверь металлические перфорированные (обе двери распашные) RAL 9004/7035			1000	передняя и задняя дверь металлические перфорированные (обе двери распашные)	шт.

**ШКАФЫ
ТЕЛЕКОММУНИКАЦИОННЫЕ,
ПОВЫШЕННОЙ НАГРУЗКИ**





МетПром

Завод комплексной
металлообработки

ШКАФ ТЕЛЕКОММУНИКАЦИОННЫЙ ПОВЫШЕННОЙ НАГРУЗКИ

Артикул	Описание	Полезная высота	Ширина, мм	Глубина, мм	Тип дверей	ед. изм.
Шкаф телекоммуникационный напольный повышенной нагрузки 18 U						
СШПН-18.60.60.С/М	Шкаф телекоммуникационный напольный 18U 600*600 передняя дверь стеклянная (с металлическими боковинами), задняя металлическая сплошная RAL 9004/7035	18U	600	600	передняя дверь стеклянная (с металлическими боковинами) задняя металлическая сплошная	шт.
СШПН-18.60.80.С/М	Шкаф телекоммуникационный напольный 18U 600*800 передняя дверь стеклянная (с металлическими боковинами), задняя металлическая сплошная RAL 9004/7035			800	передняя дверь стеклянная (с металлическими боковинами) задняя металлическая сплошная	шт.
СШПН-18.60.100.С/М	Шкаф телекоммуникационный напольный 18U 600*1000 передняя дверь стеклянная (с металлическими боковинами), задняя металлическая сплошная RAL 9004/7035			1000	передняя дверь стеклянная (с металлическими боковинами) задняя металлическая сплошная	шт.
СШПН-18.60.60.2П/2П	Шкаф телекоммуникационный напольный 18U 600*600 передняя и задняя дверь металлические перфорированные (обе двери распашные) RAL 9004/7035	18U	600	600	передняя и задняя дверь металлические перфорированные (обе двери распашные)	шт.
СШПН-18.60.80.2П/2П	Шкаф телекоммуникационный напольный 18U 600*800 передняя и задняя дверь металлические перфорированные (обе двери распашные) RAL 9004/7035			800	передняя и задняя дверь металлические перфорированные (обе двери распашные)	шт.
СШПН-18.60.100.2П/2П	Шкаф телекоммуникационный напольный 18U 600*1000 передняя и задняя дверь металлические перфорированные (обе двери распашные) RAL 9004/7035			1000	передняя и задняя дверь металлические перфорированные (обе двери распашные)	шт.
Шкаф телекоммуникационный напольный повышенной нагрузки 22 U						
СШПН-22.60.60.С/М	Шкаф телекоммуникационный напольный 22U 600*600 передняя дверь стеклянная (с металлическими боковинами), задняя металлическая сплошная RAL 9004/7035	22U	600	600	передняя дверь стеклянная (с металлическими боковинами) задняя металлическая сплошная	шт.
СШПН-22.60.80.С/М	Шкаф телекоммуникационный напольный 22U 600*800 передняя дверь стеклянная (с металлическими боковинами), задняя металлическая сплошная RAL 9004/7035			800	передняя дверь стеклянная (с металлическими боковинами) задняя металлическая сплошная	шт.
СШПН-22.60.100.С/М	Шкаф телекоммуникационный напольный 22U 600*1000 передняя дверь стеклянная (с металлическими боковинами), задняя металлическая сплошная RAL 9004/7035			1000	передняя дверь стеклянная (с металлическими боковинами) задняя металлическая сплошная	шт.
СШПН-22.60.60.2П/2П	Шкаф телекоммуникационный напольный 22U 600*600 передняя и задняя дверь металлические перфорированные (обе двери распашные) RAL 9004/7035	22U	600	600	передняя и задняя дверь металлические перфорированные (обе двери распашные)	шт.
СШПН-22.60.80.2П/2П	Шкаф телекоммуникационный напольный 22U 600*800 передняя и задняя дверь металлические перфорированные (обе двери распашные) RAL 9004/7035			800	передняя и задняя дверь металлические перфорированные (обе двери распашные)	шт.
СШПН-22.60.100.2П/2П	Шкаф телекоммуникационный напольный 22U 600*1000 передняя и задняя дверь металлические перфорированные (обе двери распашные) RAL 9004/7035			1000	передняя и задняя дверь металлические перфорированные (обе двери распашные)	шт.

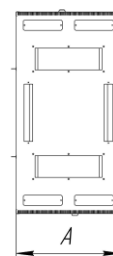
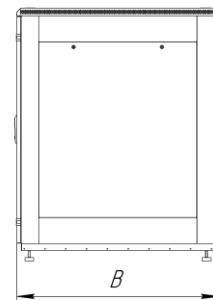
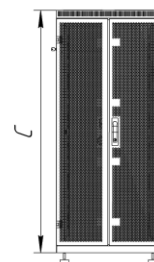
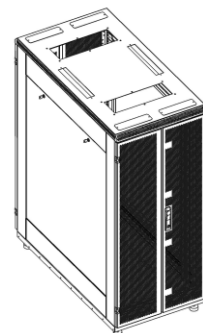


МетПром

Завод комплексной
металлообработки

ШКАФ ТЕЛЕКОММУНИКАЦИОННЫЙ ПОВЫШЕННОЙ НАГРУЗКИ

Шкаф телекоммуникационный напольный повышенной нагрузки 27 U						
СШПН-27.60.60.С/М	Шкаф телекоммуникационный напольный 27U 600*600 передняя дверь стеклянная (с металлическими боковинами), задняя металлическая сплошная RAL 9004/7035	27U	600	600	передняя дверь стеклянная (с металлическими боковинами) задняя металлическая сплошная	шт.
СШПН-27.60.80.С/М	Шкаф телекоммуникационный напольный 27U 600*800 передняя дверь стеклянная (с металлическими боковинами), задняя металлическая сплошная RAL 9004/7035			800	передняя дверь стеклянная (с металлическими боковинами) задняя металлическая сплошная	шт.
СШПН-27.60.100.С/М	Шкаф телекоммуникационный напольный 27U 600*1000 передняя дверь стеклянная (с металлическими боковинами), задняя металлическая сплошная RAL 9004/7035			1000	передняя дверь стеклянная (с металлическими боковинами) задняя металлическая сплошная	шт.
СШПН-27.60.60.2П/2П	Шкаф телекоммуникационный напольный 27U 600*600 передняя и задняя дверь металлические перфорированные (обе двери распашные) RAL 9004/7035	27U	600	600	передняя и задняя дверь металлические перфорированные (обе двери распашные)	шт.
СШПН-27.60.80.2П/2П	Шкаф телекоммуникационный напольный 27U 600*800 передняя и задняя дверь металлические перфорированные (обе двери распашные) RAL 9004/7035			800	передняя и задняя дверь металлические перфорированные (обе двери распашные)	шт.
СШПН-27.60.100.2П/2П	Шкаф телекоммуникационный напольный 27U 600*1000 передняя и задняя дверь металлические перфорированные (обе двери распашные) RAL 9004/7035			1000	передняя и задняя дверь металлические перфорированные (обе двери распашные)	шт.
Шкаф телекоммуникационный напольный повышенной нагрузки 32 U						
СШПН-32.60.60.С/М	Шкаф телекоммуникационный напольный 32U 600*600 передняя дверь стеклянная (с металлическими боковинами), задняя металлическая сплошная RAL 9004/7035	32U	600		металлическими боковинами) задняя металлическая сплошная	
СШПН-32.60.80.С/М	Шкаф телекоммуникационный напольный 32U 600*800 передняя дверь стеклянная (с металлическими боковинами), задняя металлическая сплошная RAL 9004/7035			800	передняя дверь стеклянная (с металлическими боковинами) задняя металлическая сплошная	шт.
СШПН-32.60.100.С/М	Шкаф телекоммуникационный напольный 32U 600*1000 передняя дверь стеклянная (с металлическими боковинами), задняя металлическая сплошная RAL 9004/7035			1000	передняя дверь стеклянная (с металлическими боковинами) задняя металлическая сплошная	шт.
СШПН-32.60.60.2П/2П	Шкаф телекоммуникационный напольный 32U 600*600 передняя и задняя дверь металлические перфорированные (обе двери распашные) RAL 9004/7035	32U	600	600	передняя и задняя дверь металлические перфорированные (обе двери распашные)	шт.
СШПН-32.60.80.2П/2П	Шкаф телекоммуникационный напольный 32U 600*800 передняя и задняя дверь металлические перфорированные (обе двери распашные) RAL 9004/7035			800	передняя и задняя дверь металлические перфорированные (обе двери распашные)	шт.
СШПН-32.60.100.2П/2П	Шкаф телекоммуникационный напольный 32U 600*1000 передняя и задняя дверь металлические перфорированные (обе двери распашные) RAL 9004/7035			1000	передняя и задняя дверь металлические перфорированные (обе двери распашные)	шт.



Шкаф телекоммуникационный повышенной нагрузки предназначен для размещения серверного оборудования, организации центров хранения и обработки данных. Шкаф имеет усиленную конструкцию. Включает две сварные рамы, соединенные комплектом швеллеров, основание и крышу. Легок в сборке. Распределенная вертикальная нагрузка до 1000 кг. Шкаф стандартно комплектуется одинарными или двойными перфорированными дверями с ригельными замками и боковыми стенками. Одинарные двери имеют как правую, так и левую навеску, угол открытия 180 градусов. Стенки надежно фиксируются точечными замками. Доступ для монтажа, коммутации и обслуживания возможен с четырех сторон, через боковые легкоъемные стенки, переднюю и заднюю двери. Шкаф имеет 4 оцинкованные вертикальные направляющие, регулируемые по глубине. Кабельные вводы находятся в основании и крыше шкафа. В крыше, один ввод - 290x40 мм, в основании пять кабельных вводов - 242x40 мм. Предусмотрены места для установки вентиляторных модулей. В основание или крышу глубиной 1000 мм. возможна установка трех вентиляторных модулей. В основание шкафа возможна установка поворотных роликов и винтовых опор (ножек), позволяющих компенсировать неровности пола. Шкаф имеет систему заземления. Цвет (порошковая покраска с предварительным фосфатированием) - RAL 7035 светло-серый. По предварительному заказу возможен выпуск шкафов 37U, 47U, а также цвет - RAL 9005 черный. Производитель имеет право вносить изменения в конструкцию изделия без ухудшения его функциональных характеристик. Шкаф выполнен в соответствии с требованиями стандарта IEC 60 297 "Конструкции механические серии 482,6 (19 дюймов)"



МетПром

Завод комплексной
металлообработки

ШКАФ ТЕЛЕКОММУНИКАЦИОННЫЙ ПОВЫШЕННОЙ НАГРУЗКИ

Артикул	Описание	Полезная высота	Ширина, мм	Глубина, мм	Тип дверей	ед. изм.
Шкаф телекоммуникационный напольный повышенной нагрузки 18 U						
СШПН-18.60.60.С/М	Шкаф телекоммуникационный напольный 18U 600*600 передняя дверь стеклянная (с металлическими боковинами), задняя металлическая сплошная RAL 9004/7035	18U	600	600	передняя дверь стеклянная (с металлическими боковинами) задняя металлическая сплошная	шт.
СШПН-18.60.80.С/М	Шкаф телекоммуникационный напольный 18U 600*800 передняя дверь стеклянная (с металлическими боковинами), задняя металлическая сплошная RAL 9004/7035			800	передняя дверь стеклянная (с металлическими боковинами) задняя металлическая сплошная	шт.
СШПН-18.60.100.С/М	Шкаф телекоммуникационный напольный 18U 600*1000 передняя дверь стеклянная (с металлическими боковинами), задняя металлическая сплошная RAL 9004/7035			1000	передняя дверь стеклянная (с металлическими боковинами) задняя металлическая сплошная	шт.
СШПН-18.60.60.2П/2П	Шкаф телекоммуникационный напольный 18U 600*600 передняя и задняя дверь металлические перфорированные (обе двери распашные) RAL 9004/7035	18U	600	600	передняя и задняя дверь металлические перфорированные (обе двери распашные)	шт.
СШПН-18.60.80.2П/2П	Шкаф телекоммуникационный напольный 18U 600*800 передняя и задняя дверь металлические перфорированные (обе двери распашные) RAL 9004/7035			800	передняя и задняя дверь металлические перфорированные (обе двери распашные)	шт.
СШПН-18.60.100.2П/2П	Шкаф телекоммуникационный напольный 18U 600*1000 передняя и задняя дверь металлические перфорированные (обе двери распашные) RAL 9004/7035			1000	передняя и задняя дверь металлические перфорированные (обе двери распашные)	шт.
Шкаф телекоммуникационный напольный повышенной нагрузки 22 U						
СШПН-22.60.60.С/М	Шкаф телекоммуникационный напольный 22U 600*600 передняя дверь стеклянная (с металлическими боковинами), задняя металлическая сплошная RAL 9004/7035	22U	600	600	передняя дверь стеклянная (с металлическими боковинами) задняя металлическая сплошная	шт.
СШПН-22.60.80.С/М	Шкаф телекоммуникационный напольный 22U 600*800 передняя дверь стеклянная (с металлическими боковинами), задняя металлическая сплошная RAL 9004/7035			800	передняя дверь стеклянная (с металлическими боковинами) задняя металлическая сплошная	шт.
СШПН-22.60.100.С/М	Шкаф телекоммуникационный напольный 22U 600*1000 передняя дверь стеклянная (с металлическими боковинами), задняя металлическая сплошная RAL 9004/7035			1000	передняя дверь стеклянная (с металлическими боковинами) задняя металлическая сплошная	шт.
СШПН-22.60.60.2П/2П	Шкаф телекоммуникационный напольный 22U 600*600 передняя и задняя дверь металлические перфорированные (обе двери распашные) RAL 9004/7035	22U	600	600	передняя и задняя дверь металлические перфорированные (обе двери распашные)	шт.
СШПН-22.60.80.2П/2П	Шкаф телекоммуникационный напольный 22U 600*800 передняя и задняя дверь металлические перфорированные (обе двери распашные) RAL 9004/7035			800	передняя и задняя дверь металлические перфорированные (обе двери распашные)	шт.
СШПН-22.60.100.2П/2П	Шкаф телекоммуникационный напольный 22U 600*1000 передняя и задняя дверь металлические перфорированные (обе двери распашные) RAL 9004/7035			1000	передняя и задняя дверь металлические перфорированные (обе двери распашные)	шт.



МетПром

Завод комплексной
металлообработки

ШКАФ ТЕЛЕКОММУНИКАЦИОННЫЙ ПОВЫШЕННОЙ НАГРУЗКИ

Шкаф телекоммуникационный напольный повышенной нагрузки 27 U						
СШПН-27.60.60.С/М	Шкаф телекоммуникационный напольный 27U 600*600 передняя дверь стеклянная (с металлическими боковинами), задняя металлическая сплошная RAL 9004/7035	27U	600	600	передняя дверь стеклянная (с металлическими боковинами) задняя металлическая сплошная	шт.
СШПН-27.60.80.С/М	Шкаф телекоммуникационный напольный 27U 600*800 передняя дверь стеклянная (с металлическими боковинами), задняя металлическая сплошная RAL 9004/7035			800	передняя дверь стеклянная (с металлическими боковинами) задняя металлическая сплошная	шт.
СШПН-27.60.100.С/М	Шкаф телекоммуникационный напольный 27U 600*1000 передняя дверь стеклянная (с металлическими боковинами), задняя металлическая сплошная RAL 9004/7035			1000	передняя дверь стеклянная (с металлическими боковинами) задняя металлическая сплошная	шт.
СШПН-27.60.100.2П/2П	Шкаф телекоммуникационный напольный 27U 600*600 передняя и задняя дверь металлические перфорированные (обе двери распашные) RAL 9004/7035	27U	600	600	передняя и задняя дверь металлические перфорированные (обе двери распашные)	шт.
СШПН-27.60.80.2П/2П	Шкаф телекоммуникационный напольный 27U 600*800 передняя и задняя дверь металлические перфорированные (обе двери распашные) RAL 9004/7035			800	передняя и задняя дверь металлические перфорированные (обе двери распашные)	шт.
СШПН-27.60.100.2П/2П	Шкаф телекоммуникационный напольный 27U 600*1000 передняя и задняя дверь металлические перфорированные (обе двери распашные) RAL 9004/7035			1000	передняя и задняя дверь металлические перфорированные (обе двери распашные)	шт.
Шкаф телекоммуникационный напольный повышенной нагрузки 32 U						
СШПН-32.60.60.С/М	Шкаф телекоммуникационный напольный 32U 600*600 передняя дверь стеклянная (с металлическими боковинами), задняя металлическая сплошная RAL 9004/7035	32U	600	600	передняя дверь стеклянная (с металлическими боковинами) задняя металлическая сплошная	шт.
СШПН-32.60.80.С/М	Шкаф телекоммуникационный напольный 32U 600*800 передняя дверь стеклянная (с металлическими боковинами), задняя металлическая сплошная RAL 9004/7035			800	передняя дверь стеклянная (с металлическими боковинами) задняя металлическая сплошная	шт.
СШПН-32.60.100.С/М	Шкаф телекоммуникационный напольный 32U 600*1000 передняя дверь стеклянная (с металлическими боковинами), задняя металлическая сплошная RAL 9004/7035			1000	передняя дверь стеклянная (с металлическими боковинами) задняя металлическая сплошная	шт.
СШПН-32.60.60.2П/2П	Шкаф телекоммуникационный напольный 32U 600*600 передняя и задняя дверь металлические перфорированные (обе двери распашные) RAL 9004/7035	32U	600	600	передняя и задняя дверь металлические перфорированные (обе двери распашные)	шт.
СШПН-32.60.80.2П/2П	Шкаф телекоммуникационный напольный 32U 600*800 передняя и задняя дверь металлические перфорированные (обе двери распашные) RAL 9004/7035			800	передняя и задняя дверь металлические перфорированные (обе двери распашные)	шт.
СШПН-32.60.100.2П/2П	Шкаф телекоммуникационный напольный 32U 600*1000 передняя и задняя дверь металлические перфорированные (обе двери распашные) RAL 9004/7035			1000	передняя и задняя дверь металлические перфорированные (обе двери распашные)	шт.

**ШКАФЫ
ТЕЛЕКОММУНИКАЦИОННЫЕ,
НАСТЕННЫЕ ОТКИДНЫЕ**

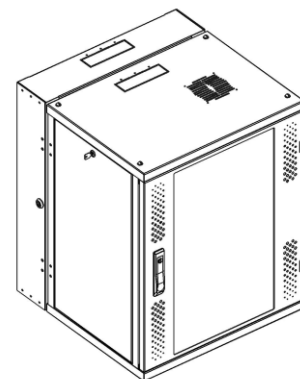




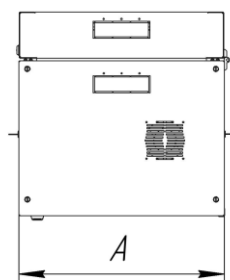
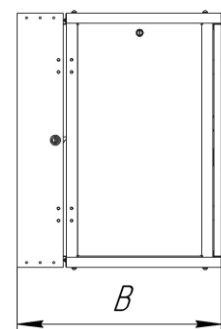
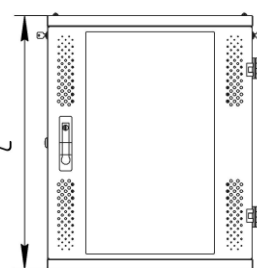
МетПром

Завод комплексной
металлообработки

ШКАФ ТЕЛЕКОММУНИКАЦИОННЫЙ НАСТЕННЫЙ ОТКИДНОЙ



Настенный шкаф предназначен для размещения различного телекоммуникационного оборудования, которое требует периодического обслуживания. Настенный шкаф совмещает удобство и оперативность установки с возможностью легкого доступа к тыловой части оборудования. Настенный шкаф состоит из соединенных петлями откидной и монтажной секций. Основным элементом шкафа является откидная секция глубиной 420 мм. Секция имеет угол открытия 180%. Монтажная секция представляет собой сварную конструкцию глубиной 100 мм., которая крепится к стене через монтажные отверстия. В верхней и нижней частях, расположены кабельные вводы, а также две направляющие для установки аксессуаров. Конструкция шкафа удобна для монтажа и доступа к оборудованию, откидная секция имеет вертикальные направляющие, регулируемые по глубине. Секции фиксируются точечным замком. Возможна комплектация металлической дверью (по предварительному заказу) и дверью с тонированным стеклом. Возможна установка двери, как с правой, так и с левой стороны. Перфорация обеспечивает хорошую вентиляцию установленного оборудования. В основание или крышу шкафа возможна установка вентиляторного модуля. Для установки модуля демонтируется заглушка, и модуль фиксируется шестью винтами. Система заземления входит в стандартную комплектацию. Настенный шкаф поставляется в собранном виде. Производитель имеет право вносить изменения в конструкцию изделия без ухудшения его функциональных характеристик. Настенный шкаф выполнен в соответствии с требованиями стандарта IEC 60 297 "Конструкции механические серии 482,6"





МетПром

Завод комплексной
металлообработки

ШКАФ ТЕЛЕКОММУНИКАЦИОННЫЙ НАСТЕННЫЙ ОТКИДНОЙ

Артикул	Описание	Полезная высота	Ширина, мм	Глубина, мм	ед. изм.
HCO-9.60.45.C	Шкаф телекоммуникационный настенный откидной 9U 600*450 передняя дверь стеклянная (с металлическими боковинами) RAL 9004/7035	9U	600	450	шт.
HCO-9.60.45.П	Шкаф телекоммуникационный настенный откидной 9U 600*450 передняя дверь, перфорированная RAL 9004/7035			450	шт.
HCO-9.60.60.C	Шкаф телекоммуникационный настенный откидной 9U 600*600 передняя дверь стеклянная (с металлическими боковинами) RAL 9004/7035			600	
HCO-9.60.60.П	Шкаф телекоммуникационный настенный откидной 9U 600*600 передняя дверь, перфорированная RAL 9004/7035			600	шт.
HCO-12.60.45.C	Шкаф телекоммуникационный настенный откидной 12U 600*450 передняя дверь стеклянная (с металлическими боковинами) RAL 9004/7035	12U	600	450	шт.
HCO-12.60.45.П	Шкаф телекоммуникационный настенный откидной 12U 600*450 передняя дверь, перфорированная RAL 9004/7035			450	шт.
HCO-12.60.60.C	Шкаф телекоммуникационный настенный откидной 12U 600*600 передняя дверь стеклянная (с металлическими боковинами) RAL 9004/7035			600	
HCO-12.60.60.П	Шкаф телекоммуникационный настенный откидной 12U 600*600 передняя дверь, перфорированная RAL 9004/7035			600	шт.
HCO-15.60.45.C	Шкаф телекоммуникационный настенный откидной 15U 600*450 передняя дверь стеклянная (с металлическими боковинами) RAL 9004/7035	15U	600	450	шт.
HCO-15.60.45.П	Шкаф телекоммуникационный настенный откидной 15U 600*450 передняя дверь, перфорированная RAL 9004/7035			450	шт.
HCO-15.60.60.C	Шкаф телекоммуникационный настенный откидной 15U 600*600 передняя дверь стеклянная (с металлическими боковинами) RAL 9004/7035			600	
HCO-15.60.60.П	Шкаф телекоммуникационный настенный откидной 15U 600*600 передняя дверь, перфорированная RAL 9004/7035			600	шт.
HCO-18.60.45.C	Шкаф телекоммуникационный настенный откидной 18U 600*450 передняя дверь стеклянная (с металлическими боковинами) RAL 9004/7035	18U	600	450	шт.
HCO-18.60.45.П	Шкаф телекоммуникационный настенный откидной 18U 600*450 передняя дверь, перфорированная RAL 9004/7035			450	
HCO-18.60.60.C	Шкаф телекоммуникационный настенный откидной 18U 600*600 передняя дверь стеклянная (с металлическими боковинами) RAL 9004/7035			600	шт.
HCO-18.60.60.П	Шкаф телекоммуникационный настенный откидной 18U 600*600 передняя дверь, перфорированная RAL 9004/7035			600	шт.
HCO-22.60.45.C	Шкаф телекоммуникационный настенный откидной 22U 600*450 передняя дверь стеклянная (с металлическими боковинами) RAL 9004/7035	22U	600	450	шт.
HCO-22.60.45.П	Шкаф телекоммуникационный настенный откидной 22U 600*450 передняя дверь, перфорированная RAL 9004/7035			450	
HCO-22.60.60.C	Шкаф телекоммуникационный настенный откидной 22U 600*600 передняя дверь стеклянная (с металлическими боковинами) RAL 9004/7035			600	шт.
HCO-22.60.60.П	Шкаф телекоммуникационный настенный откидной 22U 600*600 передняя дверь, перфорированная RAL 9004/7035			600	шт.

**СТОЙКИ
ТЕЛЕКОММУНИКАЦИОННЫЕ,
УНИВЕРСАЛЬНЫЕ
ОДНОРАМНЫЕ**





Универсальные телекоммуникационные однорамные стойки предназначены для открытого размещения активного и пассивного оборудования. Удобны для использования в закрытых подготовленных помещениях, где необходим свободный доступ к установленному оборудованию и хорошее охлаждение.

Стойки имеют полностью разборную однорамную конструкцию, каркас повышенной жесткости скреплен болтами с внутренними шестигранниками. Вертикальные направляющие имеют юнитовую маркировку. Для удобства монтажа и коммутации оборудования предусмотрены развитая перфорация, широкий спектр аксессуаров и система заземления. При организации крупных коммутационных узлов возможно крепление стоек между собой через вертикальный кабельный органайзер. Удобство установки обеспечивают массивные опорные кронштейны и регулируемые винтовые опоры (ножки), компенсирующие неровности пола.

Высота Универсальных телекоммуникационных стоек - 24U, 33U, 42U, 47U, 49U. Поставляются в разобранном виде.

Производитель имеет право вносить изменения в конструкцию изделия без ухудшения его функциональных характеристик. Стойка выполнена в соответствии с требованиями стандарта IEC 60 297 "Конструкции механические серии 482,6 (19 дюймов)".



МетПром

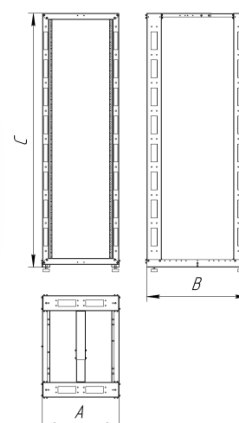
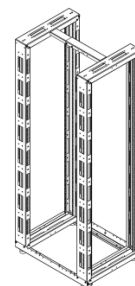
Завод комплексной
металлообработки

СТОЙКА ТЕЛЕКОММУНИКАЦИОННАЯ УНИВЕРСАЛЬНАЯ ОДНОРАМНАЯ

Артикул	Описание	тип	Полезная	Ширина, мм	Глубина, мм	ед. изм.
			высота			
OC-18.60.60.M	Стойка телекоммуникационная универсальная однорамная 18U 600*600RAL 9004/7035	Однорамная	18U	600	600	шт.
OC-22.60.60.M	Стойка телекоммуникационная универсальная однорамная 22U 600*600RAL 9004/7035		22U			шт.
OC-27.60.60.M	Стойка телекоммуникационная универсальная однорамная 27U 600*600RAL 9004/7035		27U			шт.
OC-32.60.60.M	Стойка телекоммуникационная универсальная однорамная 32U 600*600RAL 9004/7035		32U			шт.
OC-37.60.60.M	Стойка телекоммуникационная универсальная однорамная 37U 600*600RAL 9004/7035		37U			шт.
OC-42.60.60.M	Стойка телекоммуникационная универсальная однорамная 42U 600*600RAL 9004/7035		42U			шт.
OC-47.60.60.M	Стойка телекоммуникационная универсальная однорамная 47U 600*600RAL 9004/7035		47U			шт.

**СТОЙКИ
ТЕЛЕКОММУНИКАЦИОННЫЕ,
УНИВЕРСАЛЬНЫЕ
ДВУХРАМНЫЕ**





Телекоммуникационная стойка двухрамная предназначена для организации кроссовых узлов, размещения АТС и другого не массивного оборудования. Удобна для использования в закрытых подготовленных помещениях, где необходим свободный доступ к установленному оборудованию.

Стойка имеет полностью разборную двухрамную конструкцию, каркас скреплен болтами с внутренними шестигранниками. На вертикальные направляющие нанесена юнитовая маркировка. Стойка имеет развитую перфорацию для фиксации кабеля. Для удобства монтажа и коммутации оборудования предусмотрен широкий спектр аксессуаров и система заземления.

Стойка устанавливается на ровную поверхность и фиксируется четырьмя анкерными болтами к полу (в комплект поставки не входят). Предусмотрен комплект крепления стойки к стене. Стойки могут крепиться между собой комплектом соединения или через вертикальный кабельный органайзер. Высота телекоммуникационных стоек - 24U, 33U, 42U, 47U, 49U. Поставляются в разобранном виде.

Производитель имеет право вносить изменения в конструкцию изделия без ухудшения его функциональных характеристик. Стойка выполнена в соответствии с требованиями стандарта IEC 60 297 "Конструкции механические серии 482,6 (19 дюймов)".



МетПром

Завод комплексной
металлообработки

СТОЙКА ТЕЛЕКОММУНИКАЦИОННАЯ УНИВЕРСАЛЬНАЯ ДВУХРАМНАЯ

Артикул	Описание	тип	Полезная	Ширина, мм	Глубина, мм	ед. изм.
			высота			
ДС-18.60.60.М	Стойка телекоммуникационная универсальная двухрамная 18U 600*600RAL 9004/7035	Двухрамная	18U	600	600	шт.
ДС-22.60.60.М	Стойка телекоммуникационная универсальная двухрамная 22U 600*600RAL 9004/7035		22U			шт.
ДС-27.60.60.М	Стойка телекоммуникационная универсальная двухрамная 27U 600*600RAL 9004/7035		27U			шт.
ДС-32.60.60.М	Стойка телекоммуникационная универсальная двухрамная 32U 600*600RAL 9004/7035		32U			шт.
ДС-37.60.60.М	Стойка телекоммуникационная универсальная двухрамная 37U 600*600RAL 9004/7035		37U			шт.
ДС-42.60.60.М	Стойка телекоммуникационная универсальная двухрамная 42U 600*600RAL 9004/7035		42U			шт.
ДС-47.60.60.М	Стойка телекоммуникационная универсальная двухрамная 47U 600*600RAL 9004/7035		47U			шт.

ШКАФЫ ЭЛЕКТРОТЕХНИЧЕСКИЕ





Металлокорпуса ЩУРн, ЩУРв предназначены для сборки учетно-распределительных электрощитов с использованием модульной аппаратуры, для ввода электроэнергии, ее учета и распределения, а также защиты сетей напряжением 380/220В от токов перегрузки и короткого замыкания.

Преимущества ЩУРн, ЩУРв.

- Повышенная антикоррозийная стойкость.
- Высококачественное наружное покрытие.
- Единый секрет замка.
- Набор дополнительных аксессуаров.
- Высокая технологичность и простота сборки.
- Несколько цветов и вариантов покраски.
- Высокий уровень электробезопасности.
- Сертификат качества.

Технические характеристики ЩУРн, ЩУРв.

- Вид установки: навесной и встраиваемый.
- Толщина металла: 0,8-1,5 мм.
- Номинальный ток: 100 А.
- Тип покрытия: порошковая шагрень/ глянец.
- Цвет: RAL 7035, RAL 7032.
- Степень защиты: – IP 31.
- Угол открытия двери: 105°.
- Тип применяемых аппаратов: модульные.

Металлокорпуса щиты учетно-распределительные ЩУРВ		
ШЭН1Д.ЩУРВ.1/12	ЩУРВ.1/12 480*320*165	шт.
ШЭН1Д.ЩУРВ.3/12	ЩУРВ.3/12 550*320*165	шт.
ШЭН1Д.ЩУРВ.3/24	ЩУРВ.3/24 580*520*165 1-дверный	шт.
ШЭН1Д.ЩУРВ.3/30	ЩУРВ.3/30 550*500*165 2-дверный	шт.
ШЭН1Д.ЩУРВ.3/48	ЩУРВ.3/48 550*610*165 2-дверный	шт.

Металлокорпуса щиты учетно-распределительные ЩУРН		
ШЭН1Д.ЩУРН.1/12	ЩУРН-1/12 395*310*165	шт.
ШЭН1Д.ЩУРН.1/12Э	ЩУРН-1/12Э 360*280*110	шт.
ШЭН1Д.ЩУРН.1/6	ЩУРН-1/6 300*150*130	шт.
ШЭН1Д.ЩУРН.1/9	ЩУРН-1/9 470*260*145	шт.
ШЭН1Д.ЩУРН.3/12	ЩУРН-3/12 540*310*165	шт.
ШЭН1Д.ЩУРН.3/12Э	ЩУРН-3/12Э 400*300*125	шт.
ШЭН1Д.ЩУРН.3/24	ЩУРН-3/24 560*480*165 1-дверный	шт.
ШЭН1Д.ЩУРН.3/30	ЩУРН-3/30 540*490*165 2-дверный	шт.
ШЭН1Д.ЩУРН.3/48	ЩУРН-3/48 540*600*165 2-дверный	шт.



Предназначены для сборки силовых и осветительных распределительных щитов с использованием модульной аппаратуры для защиты сетей.(УЗИП, выключателей дифференциального тока, дифф автоматов, автоматических выключателей, реле защиты от скачков напряжения).

Представляют из себя металлическую сборную конструкцию, с установленными дин-рейками, отверстия для вводов, и защитными планками.

Тип исполнения щитов:

По способу установки ЩРВ встраиваемые ЩРН- навесные.

По количеству устанавливаемых модулей 12, 18, 24, 36, 48, 54, 72

По степени защиты:

- навесных – IP31, IP54;

- встраиваемых – IP30 с лицевой стороны.

По количеству рядов 1,2,3,4 рядные

Особенности металлокорпусов ЩРН, ЩРВ

Защитная оперативная панель для защиты персонала от случайного прикосновения к токоведущим частям.

Щиты ЩРН(в) при исполнении IP54 обладает защитной планкой для защиты в открытом виде от влаги и пыли. Оцинкованная лента для крепления шин. Материал корпуса с повышенной антикоррозийной стойкостью. Единый секрет замка для дверцы шкафа.

Возможность съема задней стенки щита ЩРН и ЩРВ.

Набор дополнительного оборудования. Продуманная конструкция обеспечивает простоту и удобство монтажа оборудования внутри шкафа. Возможность выбора шкафа по цветам и вариантам окраски.

Высокий уровень электробезопасности. Наличие сертификата качества.

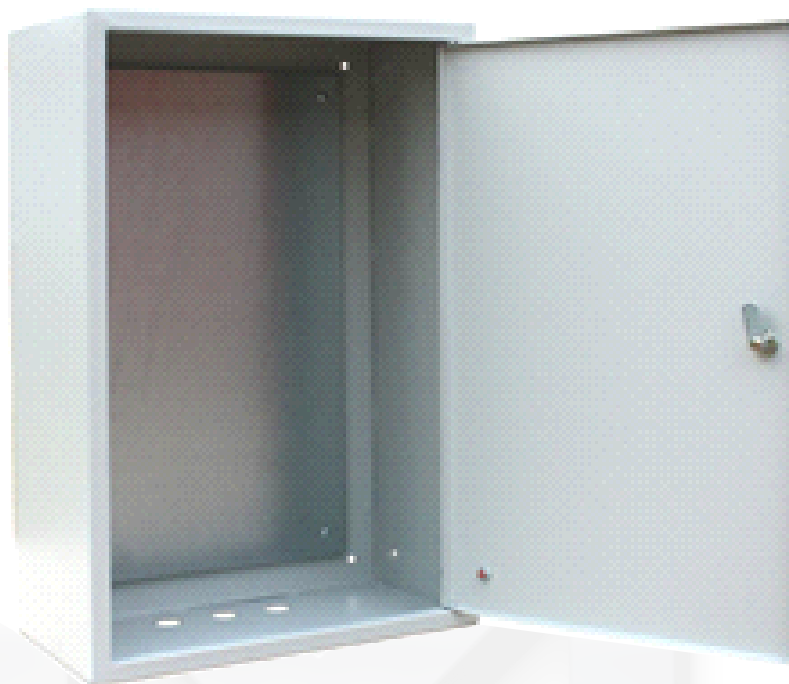
Комплектация:

- знаки электробезопасности

- сальники для вводов

- маркировочная таблица.

Металлокорпуса – щиты распределительные ЩРВ		
ШЭН1Д.ЩРВ.9	ЩРВ-09 275*320*120	шт.
ШЭН1Д.ЩРВ.12	ЩРВ-12 275*320*120	шт.
ШЭН1Д.ЩРВ.18	ЩРВ-18 405*320*120	шт.
ШЭН1Д.ЩРВ.24	ЩРВ-24 405*320*120	шт.
ШЭН1Д.ЩРВ.36	ЩРВ-36 550*320*120	шт.
ШЭН1Д.ЩРВ.48	ЩРВ-48 630*320*120	шт.
ШЭН1Д.ЩРВ.54	ЩРВ-54 550*450*120	шт.
ШЭН1Д.ЩРВ.72	ЩРВ-72 550*610*120 2-дверный	шт.
Металлокорпуса щиты распределительные ЩРН		
ШЭН1Д.ЩРН.9	ЩРВ-09 265*310*120	шт.
ШЭН1Д.ЩРН.12	ЩРВ-12 265*310*120	шт.
ШЭН1Д.ЩРН.18	ЩРВ-18 395*310*120	шт.
ШЭН1Д.ЩРН.18М	ЩРВ-18М 265*440*120	шт.
ШЭН1Д.ЩРН.24	ЩРВ-24 395*310*120	шт.
ШЭН1Д.ЩРН.36	ЩРВ-36 520*310*120	шт.
ШЭН1Д.ЩРН.48	ЩРВ-48 620*310*120	шт.
ШЭН1Д.ЩРН.54	ЩРВ-54 540*440*120	шт.
ШЭН1Д.ЩРН.72	ЩРВ-72 540*600*120 2-дверный	шт.
ШЭН1Д.ЩРН.90	ЩРВ-90 500*680*120	шт.



Металлокорпуса навесного шкафа (ЩМП) предназначены для сборки разнообразных электрощитов: вводно-распределительных, управления, автоматизации технологических процессов, сигнализации и силовых. Щит может использоваться как на промышленных объектах, так и в общественных, жилых зданиях.

Металлокорпус ЩМП представляет собой неразборную сварную конструкцию шкафного типа с монтажной панелью внутри для установки аппаратуры. Монтажная панель съемная, это облегчает монтаж оборудования. Ввод кабелей внутрь корпуса производится снизу через вводные отверстия. Корпус выпускается в навесном исполнении со степенью защиты IP31, IP54

Преимущества металлокорпуса навесного ЩМП:

- широкий модельный ряд;
- возможность установки любого типа аппаратов;
- возможность сборки индивидуальных проектов;
- возможность использования в навесном, напольном или встраиваемом виде.



МетПром

Завод комплексной
металлообработки

МЕТАЛЛОКОРПУСА-ЩИТЫ С МОНТАЖНОЙ ПАНЕЛЬЮ

Металлокорпуса – щиты с монтажной панелью ЩМП IP31		
ШЭН1Д.ЩМП.1.0	ЩМП-1-0 400*310*220	ШТ.
ШЭН1Д.ЩМП.1.1	ЩМП-1-1 400*310*150	ШТ.
ШЭН1Д.ЩМП.2.0	ЩМП-2-0 500*400*220	ШТ.
ШЭН1Д.ЩМП.2.1	ЩМП-2-1 500*400*150	ШТ.
ШЭН1Д.ЩМП.2.3.1	ЩМП-2.3.1-0 250*300*150	ШТ.
ШЭН1Д.ЩМП.3.0	ЩМП-3-0 650*500*220	ШТ.
ШЭН1Д.ЩМП.3.1	ЩМП-3-1 650*500*150	ШТ.
ШЭН1Д.ЩМП.3.2.1	ЩМП-3.2.1-0 300*210*150	ШТ.
ШЭН1Д.ЩМП.3.3.15	ЩМП-3.3.15 300*300*150	ШТ.
ШЭН1Д.ЩМП.3.4.2	ЩМП-3.4.2-0 300*400*200	ШТ.
ШЭН1Д.ЩМП.4.0	ЩМП-4-0 800*650*250	ШТ.
ШЭН1Д.ЩМП.4.2.1	ЩМП-4.2.1-0 400*210*150	ШТ.
ШЭН1Д.ЩМП.4.3.2	ЩМП-4.3.2-0 400*300*200	ШТ.
ШЭН1Д.ЩМП.4.4.1	ЩМП-4.4.1-0 400*400*150	ШТ.
ШЭН1Д.ЩМП.4.4.2	ЩМП-4.4.2-0 400*400*250	ШТ.
ШЭН1Д.ЩМП.4.6.1	ЩМП-4.6.1-0 400*600*150	ШТ.
ШЭН1Д.ЩМП.4.6.2	ЩМП-4.6.2 400*600*200	ШТ.
ШЭН1Д.ЩМП.4.6.2.0	ЩМП-4.6.2-0 400*600*250	ШТ.
ШЭН1Д.ЩМП.5.0	ЩМП-5-0 1000*650*300	ШТ.
ШЭН1Д.ЩМП.6.0	ЩМП-6-0 1200*750*300	ШТ.
ШЭН1Д.ЩМП.6.6.1.0	ЩМП-6.6.1-0 600*600*150	ШТ.
ШЭН1Д.ЩМП.6.6.2.0	ЩМП-6.6.2-0 600*600*250	ШТ.
ШЭН1Д.ЩМП.7.0	ЩМП-7-0 1320*750*300	ШТ.
ШЭН1Д.ЩМП.160.60.40	ЩМП-16.6.4-0 1600*600*400 без монтажных панелей	ШТ.
ШЭН1Д.ЩМП.160.80.40	ЩМП-16.8.4-0 1600*800*400 без монтажных панелей	ШТ.
ШЭН1Д.ЩМП.180.60.40	ЩМП-18.6.4-0 1800*600*400 без монтажных панелей	ШТ.
ШЭН1Д.ЩМП.180.80.40	ЩМП-18.8.4-0 1800*800*400 без монтажных панелей	ШТ.



МетПром

Завод комплексной
металлообработки

МЕТАЛЛОКОРПУСА-АКСЕССУАРЫ ДЛЯ НАПОЛЬНЫХ ЩМП

Металлокорпуса – аксессуары для напольных ЩМП		
ШЭН1Д.МП.30.55	Панель монтажная 300*550 для ЩМП-х.6.4	шт.
ШЭН1Д.МП.30.75	Панель монтажная 300*750 для ЩМП-х.8.4	шт.
ШЭН1Д.МП.50.55	Панель монтажная 500*550 для ЩМП-х.6.4	шт.
ШЭН1Д.МП.50.75	Панель монтажная 500*750 для ЩМП-х.8.4	шт.
ШЭН1Д.УВп.ЩМП.156	Уголок вертикальный 1560 для ЩМП-16.х.х	шт.
ШЭН1Д.УВп.ЩМП.176	Уголок вертикальный 1760 для ЩМП-18.х.х	шт.
ШЭН1Д.Ц.ЩМП.60.40	Цоколь для ЩМП-х.6.4	шт.
ШЭН1Д.Ц.ЩМП.80.40	Цоколь для ЩМП-х.8.4	шт.



МетПром

Завод комплексной
металлообработки

МЕТАЛЛОКОРПУСА-ЩИТЫ С МОНТАЖНОЙ ПАНЕЛЬЮ ЩМП

Металлокорпуса – щиты с монтажной панелью ЩМП IP 54		
ШЭН1Д.ЩМП. IP54.1.0	ЩМП-1-0 IP54 395*310*220	ШТ.
ШЭН1Д.ЩМП. IP54.1.1	ЩМП-1-1 IP54 395*310*150	ШТ.
ШЭН1Д.ЩМП. IP54.2.0	ЩМП-2-0 IP54 500*400*220	ШТ.
ШЭН1Д.ЩМП. IP54.2.1	ЩМП-2-1 IP54 500*400*150	ШТ.
ШЭН1Д.ЩМП. IP54.2.3.1.0	ЩМП-2.3.1-0 IP54 250*300*150	ШТ.
ШЭН1Д.ЩМП. IP54.3.0	ЩМП-3-0 IP54 650*500*220	ШТ.
ШЭН1Д.ЩМП. IP54.3.1	ЩМП-3-1 IP54 650*500*150	ШТ.
ШЭН1Д.ЩМП. IP54.3.2.1.0	ЩМП-3.2.1-0 IP54 300*210*150	ШТ.
ШЭН1Д.ЩМП. IP54.3.3.1.0	ЩМП-3.3.1-0 IP54 300*300*150	ШТ.
ШЭН1Д.ЩМП. IP54.3.4.2.0	ЩМП-3.4.2-0 IP54 300*400*200	ШТ.
ШЭН1Д.ЩМП. IP54.4.0	ЩМП-4-0 IP54 800*650*250	ШТ.
ШЭН1Д.ЩМП. IP54.4.2.1.0	ЩМП-4.2.1-0 IP54 400*210*150	ШТ.
ШЭН1Д.ЩМП. IP54.4.3.2.1	ЩМП-4.3.2-0 IP54 400*300*200	ШТ.
ШЭН1Д.ЩМП. IP54.4.4.1.0	ЩМП-4.4.1-0 IP54 400*400*150	ШТ.
ШЭН1Д.ЩМП. IP54.4.4.2.0	ЩМП-4.4.2-0 IP54 400*400*250	ШТ.
ШЭН1Д.ЩМП. IP54.4.6.1.0	ЩМП-4.6.1-0 IP54 400*600*150	ШТ.
ШЭН1Д.ЩМП. IP54.4.6.2	ЩМП-4.6.2 IP54 400*600*200	ШТ.
ШЭН1Д.ЩМП. IP54.4.6.2.0	ЩМП-4.6.2-0 IP54 400*600*250	ШТ.
ШЭН1Д.ЩМП. IP54.5.0	ЩМП-5-0 IP54 1000*650*285	ШТ.
ШЭН1Д.ЩМП. IP54.6.0	ЩМП-6-0 IP54 1200*750*300	ШТ.
ШЭН1Д.ЩМП. IP54.6.6.1.0	ЩМП-6.6.1-0 IP54 600*600*150	ШТ.
ШЭН1Д.ЩМП. IP54.6.6.2.0	ЩМП-6.6.2-0 IP54 600*600*250	ШТ.
ШЭН1Д.ЩМП. IP54.7.0	ЩМП-7-0 IP54 1400*650*285	ШТ.



Шкафы ВРУ предназначены для сборки вводно-распределительных устройств обеспечивающих функцию ввода электроэнергии, ее учета и распределения, а также защиты сетей от токов перегрузки и короткого замыкания.

Общие характеристики:

Номинальный ток до 630А
Номинальное напряжение до 400В
Степень защиты IP31/54
Климатическое исполнение УХЛ4
Покрытие эпоксидно-полиэфирное
Цвет RAL 7035; RAL 7032

Особенности конструкции:

Шкафы ВРУ, представляют собой конструкцию из сложных профилей полученных холодным деформированием и соединенных путем сварки. Шкафы электрические распределительные обладают отличной жесткостью и прочностью на все виды нагрузок. Шкафы полностью соответствуют требованиям ГОСТ, хорошо противостоят динамическим нагрузкам, подходят для установки на сейсмически неустойчивых объектах.

Шкафы ВРУ, выпускаются в напольном исполнении. Толщина металла корпуса – от 1,2 до 2,0мм. Корпус шкафа ВРУ состоит из жестко сваренного каркаса с направляющими для крепления монтажных панелей. На каркас последовательно крепятся дверь, задняя стенка и (при необходимости) боковые панели. Шкаф ВРУ имеет один общий отсек для установки электротехнического оборудования и приборов. Для крепления дверей используются износостойкие, не подверженные коррозии и не требующие смазки латунные петли. Конструкция петель имеет малый габаритный размер, эстетичный внешний вид.



МетПром

Завод комплексной
металлообработки

МЕТАЛЛОКОРПУСА-ВРУ

Металлокорпуса ВРУ		
ШЭН1Д.БП.ВРУ.с6180	Боковая панель для сборного ВРУ 1800 мм перфорированный	шт.
ШЭН1Д.БП.ВРУ.с6200	Боковая панель для сборного ВРУ 2000 мм перфорированный	шт.
ШЭН1Д.БП.ВРУ.180.45	Боковая панель для для цельносваренного каркаса ВРУ 1800 мм глубиной 450 мм	шт.
ШЭН1Д.БП.ВРУ.180.60	Боковая панель для для цельносваренного каркаса ВРУ 1800 мм глубиной 600 мм	шт.
ШЭН1Д.БП.ВРУ.200.45	Боковая панель для для цельносваренного каркаса ВРУ 2000 мм глубиной 450 мм	шт.
ШЭН1Д.БП.ВРУ.200.60	Боковая панель для цельносваренного каркаса ВРУ 2000 мм глубиной 600 мм	шт.
ШЭН1Д.ВРУ-1.180.45.45	Каркас ВРУ-1 1800*450*450	шт.
ШЭН1Д.ВРУ-1.180.45.60	Каркас ВРУ-1 1800*450*600	шт.
ШЭН1Д.ВРУ-1.180.60.45	Каркас ВРУ-1 1800*600*450	шт.
ШЭН1Д.ВРУ-1.180.60.60	Каркас ВРУ-1 1800*600*600	шт.
ШЭН1Д.ВРУ-1.180.80.45	Каркас ВРУ-1 1800*800*450	шт.
ШЭН1Д.ВРУ-1.180.80.60	Каркас ВРУ-1 1800*800*600	шт.
ШЭН1Д.ВРУ-1.200.45.45	Каркас ВРУ-1 2000*450*450	шт.
ШЭН1Д.ВРУ-1.200.45.60	Каркас ВРУ-1 2000*450*600	шт.
ШЭН1Д.ВРУ-1.200.60.45	Каркас ВРУ-1 2000*600*450	шт.
ШЭН1Д.ВРУ-1.200.60.60	Каркас ВРУ-1 2000*600*600	шт.
ШЭН1Д.ВРУ-1.200.80.45	Каркас ВРУ-1 2000*800*450	шт.
ШЭН1Д.ВРУ-1.200.80.60	Каркас ВРУ-1 2000*800*600	шт.
ШЭН1Д.ВРУ-1сб.180.45.45	Каркас ВРУ-1 сборный 1800*450*450	шт.
ШЭН1Д.ВРУ-1сб.180.45.60	Каркас ВРУ-1 сборный 1800*450*600	шт.
ШЭН1Д.ВРУ-1сб.180.80.45	Каркас ВРУ-1 сборный 1800*800*450	шт.
ШЭН1Д.ВРУ-1сб.200.45.45	Каркас ВРУ-1 сборный 2000*450*450	шт.
ШЭН1Д.ВРУ-1сб.200.60.45	Каркас ВРУ-1 сборный 2000*600*450	шт.
ШЭН1Д.ВРУ-1сб.200.80.45	Каркас ВРУ-1 сборный 2000*800*450	шт.
ШЭН1Д.ВРУ-2.180.45.45	Каркас ВРУ-2 1800*450*450	шт.
ШЭН1Д.ВРУ-2.180.60.45	Каркас ВРУ-2 1800*600*450	шт.
ШЭН1Д.ВРУ-2.180.80.45	Каркас ВРУ-2 1800*800*450	шт.
ШЭН1Д.ВРУ-2.200.45.45	Каркас ВРУ-2 2000*450*450	шт.
ШЭН1Д.ВРУ-2.200.60.45	Каркас ВРУ-2 2000*600*450	шт.
ШЭН1Д.ВРУ-2.200.80.45	Каркас ВРУ-2 2000*800*450	шт.
ШЭН1Д.ВРУ-2сб.180.45.45	Каркас ВРУ-2 сборный 1800*450*450	шт.
ШЭН1Д.ВРУ-2сб.180.60.45	Каркас ВРУ-2 сборный 1800*600*450	шт.
ШЭН1Д.ВРУ-2сб.180.80.45	Каркас ВРУ-2 сборный 1800*800*450	шт.
ШЭН1Д.ВРУ-2сб.200.45.45	Каркас ВРУ-2 сборный 2000*450*450	шт.
ШЭН1Д.ВРУ-2сб.200.60.45	Каркас ВРУ-2 сборный 2000*600*450	шт.
ШЭН1Д.ВРУ-2сб.200.80.45	Каркас ВРУ-2 сборный 2000*800*450	шт.
ШЭН1Д.ВРУ-3.200.63.45	Каркас ВРУ-3 2000*630*450	шт.

Металлокорпуса	аксессуары для ВРУ	
ШЭП1Д.УВ.ВРУ.180	Вертикальный уголок для ВРУ 1800 мм перфорированный	шт.
ШЭП1Д.РМ.ВРУ.200	Вертикальный уголок для ВРУ 2000 мм перфорированный	шт.
ШЭП1Д.РМ.ВРУ.180.45	Модульная рама для ВРУ 1800*450 мм	шт.
ШЭП1Д.РМ.ВРУ.180.60	Модульная рама для ВРУ 1800*600 мм	шт.
ШЭП1Д.РМ.ВРУ.180.80	Модульная рама для ВРУ 1800*800 мм	шт.
ШЭП1Д.РМ.ВРУ.200.45	Модульная рама для ВРУ 2000*450 мм	шт.
ШЭП1Д.РМ.ВРУ.200.60	Модульная рама для ВРУ 2000*600 мм	шт.
ШЭП1Д.РМ.ВРУ.200.80	Модульная рама для ВРУ 2000*800 мм	шт.
ШЭП1Д.МП.ВРУ.16.45	Монтажная панель для ВРУ 160*450 мм	шт.
ШЭП1Д.МП.ВРУ.16.60	Монтажная панель для ВРУ 160*600 мм	шт.
ШЭП1Д.МП.ВРУ.16.80	Монтажная панель для ВРУ 160*800 мм	шт.
ШЭП1Д.МП.ВРУ.22.45	Монтажная панель для ВРУ 220*450 мм	шт.
ШЭП1Д.МП.ВРУ.22.60	Монтажная панель для ВРУ 220*600 мм	шт.
ШЭП1Д.МП.ВРУ.22.80	Монтажная панель для ВРУ 220*800 мм	шт.
ШЭП1Д.МП.ВРУ.5.45	Монтажная панель для ВРУ 50*450 перфорированная	шт.
ШЭП1Д.МП.ВРУ.5.60	Монтажная панель для ВРУ 50*600 перфорированная	шт.
ШЭП1Д.МП.ВРУ.5.80	Монтажная панель для ВРУ 50*800 перфорированная	шт.
ШЭП1Д.ФП.ВРУ.15.45	Фальш-панель для ВРУ 150*450 мм глухая	шт.
ШЭП1Д.ФП.ВРУ.15.60	Фальш-панель для ВРУ 150*600 мм глухая	шт.
ШЭП1Д.ФП.ВРУ.15.80	Фальш-панель для ВРУ 150*800 мм глухая	шт.
ШЭП1Д.ФП.ВРУ.20.45	Фальш-панель для ВРУ 200*450 мм глухая	шт.
ШЭП1Д.ФП.ВРУ.20.60	Фальш-панель для ВРУ 200*600 мм глухая	шт.
ШЭП1Д.ФП.ВРУ.20.80	Фальш-панель для ВРУ 200*800 мм глухая	шт.
ШЭП1Д.ФП.ВРУ.30.45	Фальш-панель для ВРУ 300*450 мм глухая	шт.
ШЭП1Д.ФП.ВРУ.30.60	Фальш-панель для ВРУ 300*600 мм глухая	шт.
ШЭП1Д.ФП.ВРУ.30.80	Фальш-панель для ВРУ 300*800 мм глухая	шт.



МетПром

Завод комплексной
металлообработки

МЕТАЛЛОКОРПУСА-СЕРИЯ Ш



Металлический цельносварной напольный корпус для сборки вводно-распределительных устройств, распределительных шкафов, а также распределительных пунктов.

Металлический цельносварной напольный корпус для сборки вводно-распределительных устройств, распределительных шкафов, а также распределительных пунктов.

Толщина металла: 1 мм.

Степень защиты: IP54.

Металлокорпуса – серия Ш		
ШЭП1Д.Ш-1.160.70.30	Корпус Ш-1 IP31 1600*700*300	шт.
ШЭП1Д.Ш-1Г.160.70.30	Корпус Ш-1Г IP54 1600*700*300	шт.
ШЭП1Д.Ш-2.160.500.30	Корпус Ш-2 IP31 1600*500*300	шт.
ШЭП1Д.Ш-2Г.160.500.30	Корпус Ш-2Г IP54 1600*500*300	шт.
ШЭП1Д.Ш-3.170.70.40	Корпус Ш-3 IP31 1700*700*400	шт.
ШЭП1Д.Ш-3Г.170.70.40	Корпус Ш-3Г IP54 1700*700*400	шт.
ШЭП1Д.Ш-4.170.80.45	Корпус Ш-4 IP31 1700*800*450	шт.
ШЭП1Д.Ш-4Г.170.80.45	Корпус ШРС-4Г IP54 1700*800*450	шт.
ШЭП1Д.Ш-5.190.70.40	Корпус Ш-5 IP31 1900*700*400	шт.
ШЭП1Д.Ш-5Г.190.70.40	Корпус Ш-5Г IP54 1900*700*400	шт.
ШЭП1Д.Ш-6.190.80.45	Корпус Ш-6 IP31 1900*800*450	шт.
ШЭП1Д.Ш-6Г.190.80.45	Корпус ШРС-6Г IP54 1900*800*450	шт.

Металлокорпуса – аксессуары для Ш-3		
ШЭП1Д.МП.Ш-1-3.	Монтажная планка Ш-1, Ш-3 685*30 мм	шт.
ШЭП1Д.МП.Ш-1-3.	Монтажная планка Ш-1, Ш-3 385*80 мм	шт.
ШЭП1Д.МП.Ш-2.	Монтажная планка Ш-2 485*30 мм	шт.
ШЭП1Д.МП.Ш-2.	Монтажная планка Ш-2 485*80 мм	шт.
ШЭП1Д.МП.Ш-4.	Монтажная планка Ш-4 780*30 мм	шт.
ШЭП1Д.МП.Ш-4.	Монтажная планка Ш-4 780*80 мм	шт.
ШЭП1Д.Ц.Ш-1.20.70.30	Цоколь для корпуса Ш-1 200*700*300 мм	шт.
ШЭП1Д.Ц.Ш-2.20.50.30	Цоколь для корпуса Ш-2 200*500*300 мм	шт.
ШЭП1Д.Ц.Ш-3.20.70.40	Цоколь для корпуса Ш-3 200*700*400 мм	шт.
ШЭП1Д.Ц.Ш-4.20.80.45	Цоколь для корпуса Ш-4 200*800*450 мм	шт.



Корпус ЩО-70 предназначен для монтажа силового электрооборудования, изготовления распределительных щитов, применяемых в сетях напряжением 0,4 кВ трехфазного переменного тока частотой 50Гц в качестве главных щитов промышленных и общественных зданий, распределительных щитов трансформаторных подстанций, служащих для приема и распределения электрической энергии, защиты отходящих линий от перегрузок и токов короткого замыкания.

Корпус электрощита серии ЩО-70 представляет собой сборно-разборную металлоконструкцию, состоящую из передних и задних стоек, верхнего и нижнего цоколей, приборной и боковых панелей, легкоъемной дверцы. На нижнем цоколе предусмотрены площадки для крепления изоляторов нулевой шины. Конструктив ЩО-70 позволяет собирать несколько корпусов с одним общим внутренним пространством. Степень защиты с лицевой стороны - IP31, с остальных сторон - IP00. Корпус представлен в напольном исполнении, ввод/вывод кабеля осуществляется снизу.

Данный корпус предназначен для одностороннего обслуживания.

По желанию заказчика в комплекте с корпусом могут поставляться приборная, боковая панели, швеллер.



МетПром

Завод комплексной
металлообработки

МЕТАЛЛОКОРПУСА- КОРПУСА ЩО-70

Металлокорпуса – корпуса ЩО -70		
ШЭП1Д.БП.ЩО-70.220.60	Боковая панель для ЩО-70 2200*600	шт.
ШЭП1Д.ЩО-70.220.60	Корпус ЩО-70 2200*800*600	шт.



Щиты этажные серии ЩЭ предназначены для установки оборудования приема, распределения и учета электроэнергии напряжением 220В (380В), а также для защиты линий при перегрузках и коротких замыканиях. Электросчетчик на ЩЭ не устанавливается, передается в заводской упаковке. Щиты устанавливаются стационарно в нишах на этажных площадках жилых домов. Ввод линии электропитания в щиток производится без разрезания магистрали 380/220В. Щит состоит из металлического каркаса, разделенного на три отсека: абонентский отсек, в котором устанавливаются устройства защиты; отсек учета в котором устанавливаются однофазные электрические счетчики и автоматический выключатель для отключения лестничного стояка; слаботочный отсек для размещения устройств телефонной, радиотрансляционной и телевизионной сетей. Дверцы второго и третьего отсеков оснащаются замками. Дверца первого отсека закрывается на защелку, обеспечивающую доступ к рукояткам автоматов. В дверце, закрывающей отсек учета, предусмотрены окна для снятия показаний счетчиков.

Условия эксплуатации этажных щитов серии ЩЭ: высота над уровнем моря - не более 2000 м; температура окружающего воздуха от +1 до 35°С; степень защиты IP30 по ГОСТ 14254-96.

Металлокорпуса – щиты этажные		
ШЭН.ЩЭ-2.101.95.16	Корпус щита этажного 2 кв. 1010*950*165	шт.
ШЭН.ЩЭ-2.101.67.16	Корпус щита этажного 2 кв. 1010*670*165	шт.
ШЭН.ЩЭ-3.101.95.16	Корпус щита этажного 3 кв. 1010*950*165	шт.
ШЭН.ЩЭ-3. 101.67.16	Корпус щита этажного 3 кв. 1010*670*165	шт.
ШЭН.ЩЭ-4. 101.95.16	Корпус щита этажного 4 кв. 1010*950*165	шт.
ШЭН.ЩЭ-4. 101.67.16	Корпус щита этажного 4 кв. 1010*670*165	шт.
ШЭН.ЩЭ-5. 101.95.16	Корпус щита этажного 5 кв. 1010*950*165	шт.
ШЭН.ЩЭ-5. 101.67.16	Корпус щита этажного 5 кв. 1010*670*165	шт.
ШЭН.ЩЭ-6. 101.95.16	Корпус щита этажного 6 кв. 1010*950*165	шт.
ШЭН.ЩЭ-6. 101.67.16	Корпус щита этажного 6 кв. 1010*670*165	шт.

Металлокорпуса – щит этажный нестандартный		
К.ЩЭ.101.95.16	Кожух для ЦЭ	шт.

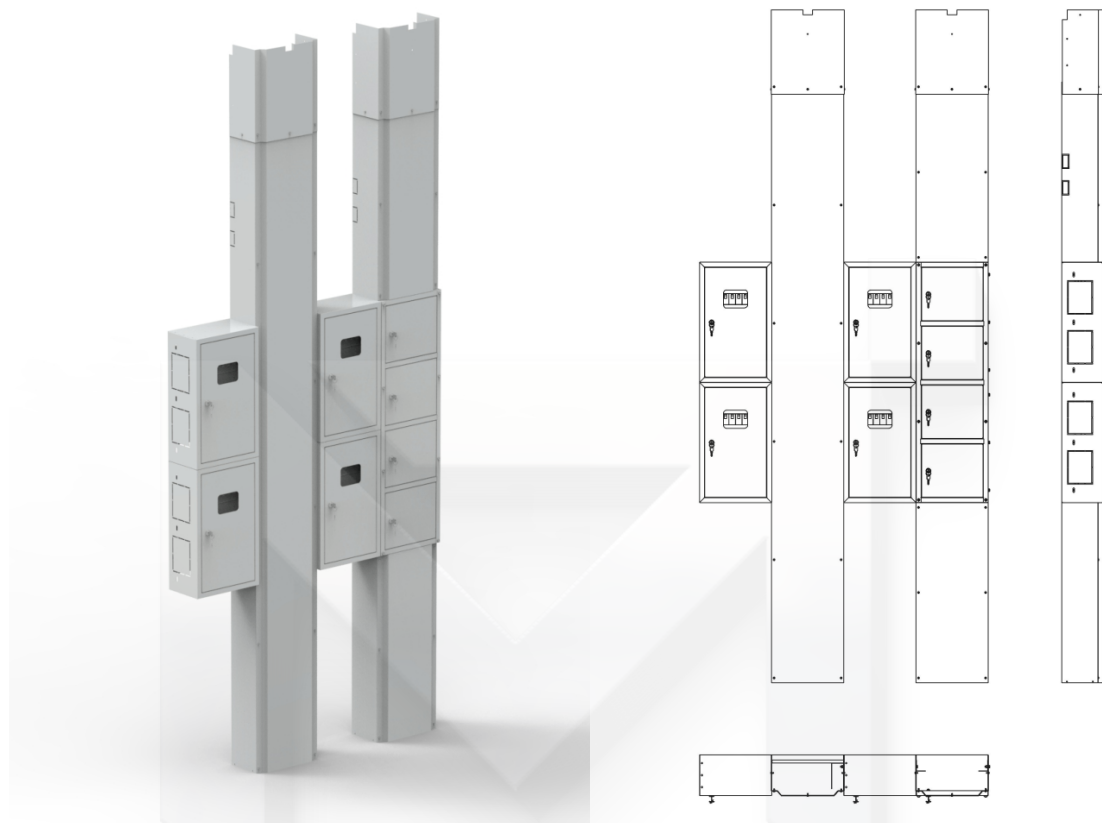


МетПром

Завод комплексной
металлообработки

МЕТАЛЛОКОРПУСА-ЩИТЫ ЭТАЖНЫЕ НАВЕСНЫЕ

Металлокорпуса – щит этажный навесные		
ЩЭн.101.67.16	Корпус щита этажного НАВЕСНОЙ 2 кв.	шт.



Устройство этажное распределительное модульное секционное типа УЭРМ предназначено для установки оборудования приема, распределения и учета электроэнергии, размещения устройств телефонной, радиотрансляционной и телевизионной сетей и оборудования АСКУЭ (автоматизированной системы контроля и учета электроэнергии). Особенности конструкции: Устройство состоит из трех частей, корпуса КЭТ и КСС – двух вертикальных корпусов, связанных между собой, в которых размещается силовое и слаботочное оборудование, двух ящиков ЩСС и ящиков ЩУР, количество которых определяется количеством квартир на этаже. Конструктивно, корпус КЭТ и КСС состоит из трех секций, что облегчает транспортировку изделия и его монтаж. УЭРМ различаются по высоте (уточняется при заказе). Эксплуатация устройства в климатических условиях внешней среды УХЛ4, наибольшая высота над уровнем моря 2000 м, окружающая среда невзрывоопасная и не содержащая агрессивных паров и газов.



МетПром

Завод комплексной
металлообработки

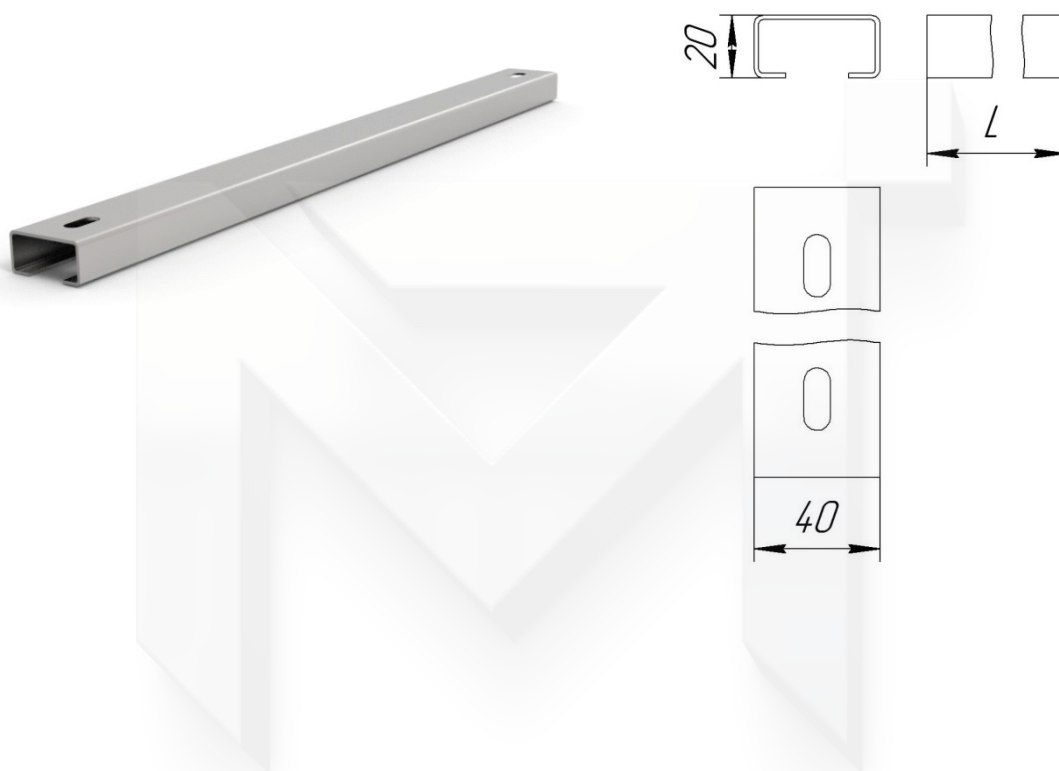
МЕТАЛЛОКОРПУСА-УЭРМ

Металлокорпуса – УЭРМ		
ШЭП.КЭТ.250.30.15	Короб КЭТ 2500*300*150	шт.
ШЭП.КСС.250.30.15	Короб КСС 2500*300*150	шт.
ШЭН1Д.ЩУРН.1/12 65.30.15	ЩУРН-1/12 650*300*150	шт.
ШЭП.КВ.20.30.15	Компенсатор высоты 200*300*150	шт.
ШЭП.КВ.30.30.15	Компенсатор высоты 300*300*150	шт.
ШЭП.КВ.40.30.15	Компенсатор высоты 400*300*150	шт.
ШЭП.КВ.50.30.15	Компенсатор высоты 500*300*150	шт.
ШЭП.КВ.60.30.15	Компенсатор высоты 600*300*150	шт.
УЭРМ.1-кв.	Корпус УЭРМ-1 квартирный	шт.
УЭРМ.2-кв.	Корпус УЭРМ-2 квартирный	шт.
УЭРМ.3-кв.	Корпус УЭРМ-3 квартирный	шт.
УЭРМ.4-кв.	Корпус УЭРМ-4 квартирный	шт.
УЭРМ.5-кв.	Корпус УЭРМ-5 квартирный	шт.
УЭРМ.6-кв.	Корпус УЭРМ-6 квартирный	шт.
ШЭП.КВ.20.30.15	Компенсатор высоты 200*300*150	шт.
ШЭП.КВ.30.30.15	Компенсатор высоты 300*300*150	шт.
ШЭП.КВ.40.30.15	Компенсатор высоты 400*300*150	шт.
ШЭП.КВ.50.30.15	Компенсатор высоты 500*300*150	шт.
ШЭП.КВ.60.30.15	Компенсатор высоты 600*300*150	шт.

МОНТАЖНЫЕ АКСЕССУАРЫ



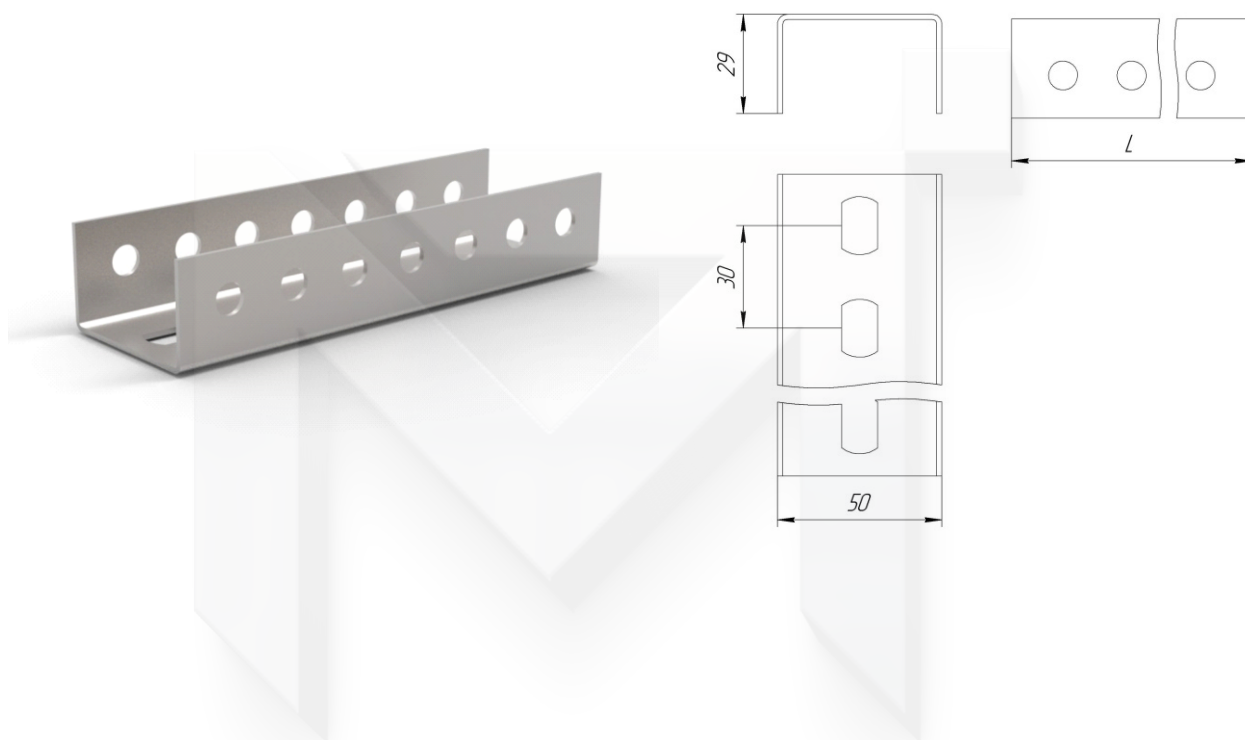
Траверса монтажная (стандартного исполнения и горячеоцинкованная).



Тип	Высота Н, мм	Основание В, мм	Длина L, мм	Толщина листа, мм
TM1000(ГЦ).21.66.2 -16	21±1	66±1	1000±3	2,0±0,1
TM2000(ГЦ).21.66.2 -16	21±1	66±1	2000±3	2,0±0,1
TM3000(ГЦ).21.66.2 -16	21±1	66±1	3000±3	2,0±0,1
TM1000(ГЦ).41.66.2 -16	41±1	66±1	1000±3	2,0±0,1
TM2000(ГЦ).41.66.2 -16	41±1	66±1	2000±3	2,0±0,1
TM3000(ГЦ).41.66.2 -16	41±1	66±1	3000±3	2,0±0,1

*- возможно изготовление изделий нестандартных размеров

Профиль (стандартного исполнения и горячеоцинкованный).



Тип	Высота Н, мм	Основание В, мм	Длина L, мм	Толщина листа, мм
ПР1000(ГЦ).29.47.1,5-16	29±1	47±1	1000±3	1,5±0,1
ПР2000(ГЦ).29.47.1,5-16	29±1	47±1	2000±3	1,5±0,1
ПР3000(ГЦ).29.47.1,5-16	29±1	47±1	3000±3	1,5±0,1

*- возможно изготовление изделий нестандартных размеров

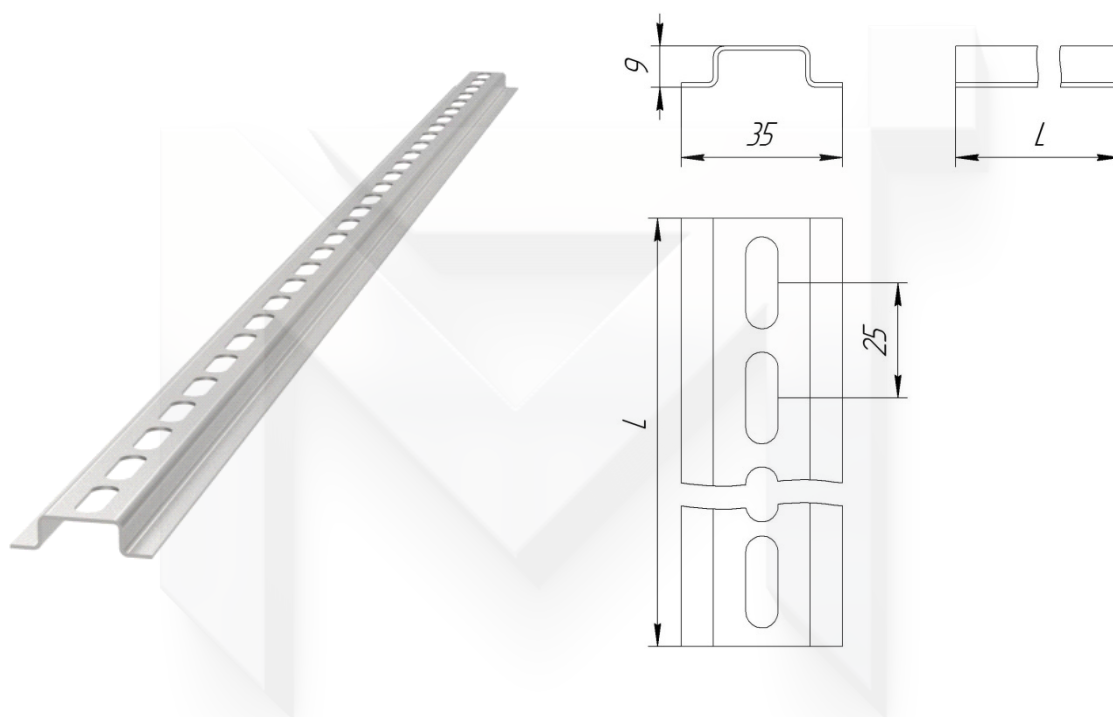


МетПром

Завод комплексной
металлообработки

МОНТАЖНЫЕ АКСЕСУАРЫ

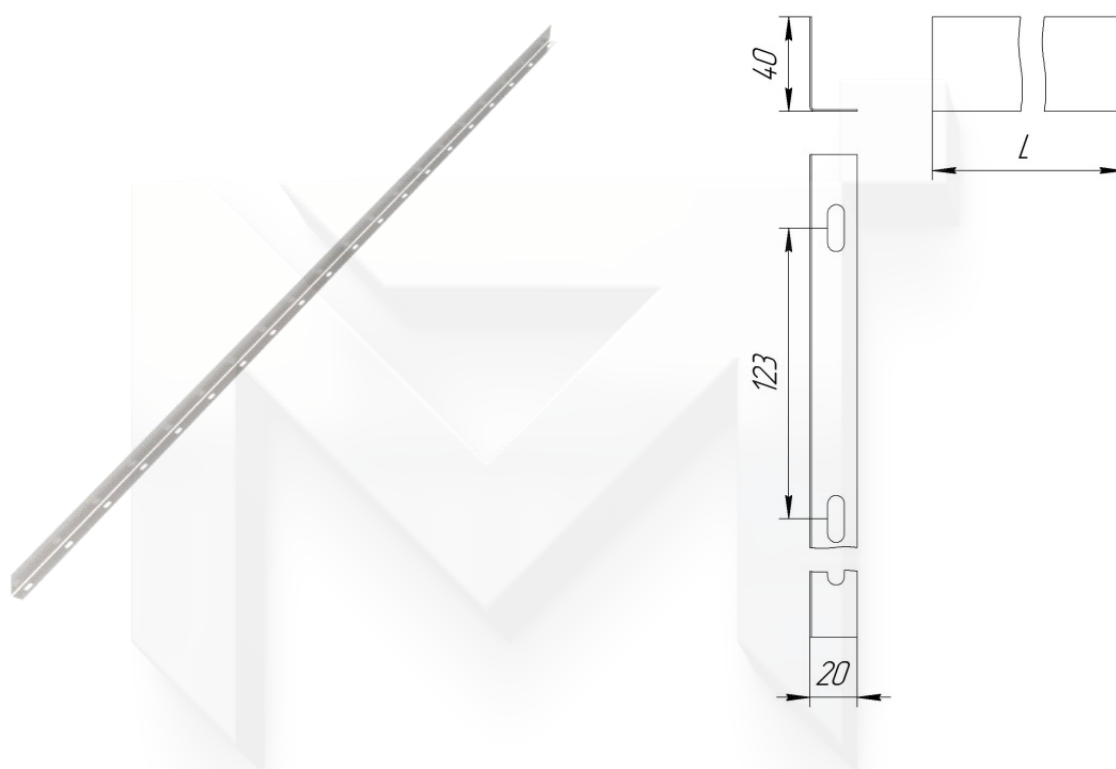
Дин-рейка (стандартного исполнения и горячеоцинкованная).



Тип	Высота Н, мм	Основание В, мм	Длина L, мм	Толщина листа, мм
ДР1000(ГЦ).9.35.0,7 -16	9±1	35±1	1000±3	0,7±0,1
ДР2000(ГЦ). 9.35.0,7 -16	9±1	35±1	2000±3	0,7±0,1

*- возможно изготовление изделий нестандартных размеров

Перегородка для кабельных лотков (стандартного исполнения и горячеоцинкованная).



Тип	Высота Н, мм	Основание В, мм	Длина L, мм	Толщина листа, мм
ПК(ГЦ).50.20.0,7-16	50±1	20±1	2500±3	0,7±0,1
ПК(ГЦ).80.20.0,7-16	80±1	20±1	2500±3	0,7±0,1
ПЛК(ГЦ).100.20.0,7-16	100±1	20±1	2500±3	0,7±0,1

*- возможно изготовление изделий нестандартных размеров

Траверса монтажная, в том числе горячеоцинкованная

Траверса монтажная, в том числе горячеоцинкованная		
ТМ 1000.21.66.2-16	Траверса монтажная 1000 мм 21*66 2,0	шт.
ТМ ГЦ 1000.21.66.2-16	Траверса монтажная горячеоцинкованная 1000 мм 21*66 2,0	шт.
ТМ 2000.21.66.2-16	Траверса монтажная 2000 мм 21*66 2,0	шт.
ТМ ГЦ 2000.21.66.2-16	Траверса монтажная горячеоцинкованная 2000 мм 21*66 2,0	шт.
ТМ 3000.21.66.2-16	Траверса монтажная 3000 мм 21*66 2,0	шт.
ТМ ГЦ 3000.21.66.2-16	Траверса монтажная горячеоцинкованная 3000 мм 21*66 2,0	шт.
ТМ 1000.41.66.2-16	Траверса монтажная 1000 мм 41*66 2,0	шт.
ТМ ГЦ 1000.41.66.2-16	Траверса монтажная горячеоцинкованная 1000 мм 41*66 2,0	шт.
ТМ 2000.41.66.2-16	Траверса монтажная 2000 мм 41*66 2,0	шт.
ТМ ГЦ 2000.41.66.2-16	Траверса монтажная горячеоцинкованная 2000 мм 41*66 2,0	шт.
ТМ 3000.41.66.2-16	Траверса монтажная 3000 мм 41*66 2,0	шт.
ТМ ГЦ 3000.41.66.2-16	Траверса монтажная горячеоцинкованная 3000 мм 41*66 2,0	шт.

Профиль, в том числе горячеоцинкованный

Профиль, в том числе горячеоцинкованный		
ПР 1000.29.47.1,5-16	Профиль 1000 мм 29*47 1,5	шт.
ПР ГЦ 1000.29.47.1,5-16	Профиль горячеоцинкованный 1000 мм 29*47 1,5	шт.
ПР 2000.29.47.1,5-16	Профиль 2000 мм 29*47 1,5	шт.
ПР ГЦ 2000.29.47.1,5-16	Профиль горячеоцинкованный 2000 мм 29*47 1,5	шт.
ПР 3000.29.47.1,5-16	Профиль 3000 мм 29*47 1,5	шт.
ПР ГЦ 3000.29.47.1,5-16	Профиль горячеоцинкованный 3000 мм 29*47 1,5	шт.

Дин-рейка, в том числе горячеоцинкованная

Дин-рейка, в том числе горячеоцинкованная		
ДР 1000.9.35.0,7-16	Дин-рейка 1000 мм 0,7	шт.
ПР ГЦ 1000.9.35.0,8-16	Дин-рейка горячеоцинкованная 1000 мм 0,8	шт.
ДР 2000.9.35.0,7-16	Дин-рейка 2000 мм 0,7	шт.
ПР ГЦ 2000.9.35.0,8-16	Дин-рейка горячеоцинкованная 2000 мм 0,8	шт.

Подвес потолочный, в том числе горячеоцинкованный

Подвес потолочный, в том числе горячеоцинкованный		
ПП 85.50.1,5-16	Подвес потолочный 85*50 1,5	шт.
ПП 85.50.2-16	Подвес потолочный 58*50 2	шт.
ПР ГЦ 85.50.1,5-16	Подвес потолочный горячеоцинкованный 85*50 1,5	шт.
ПР ГЦ 85.50.2-16	Подвес потолочный горячеоцинкованный 85*50 2	шт.

Консоль, в том числе горячеоцинкованная

Консоль, в том числе горячеоцинкованная		
КОН 40.44. 130.1,5-16	Консоль 40*44*130 1,5	шт.
КОН ГЦ 40.44. 130.1,5-16	Консоль горячеоцинкованная 40*44*130 1,5	шт.
КОН 40.44. 130.2-16	Консоль 40*44*130 2	шт.
КОН ГЦ 40.44. 130.2-16	Консоль горячеоцинкованная 40*44*130 2	шт.
КОН 60.44. 230.1,5-16	Консоль 60*44*230 1,5	шт.
КОН ГЦ 60.44. 230.1,5-16	Консоль горячеоцинкованная 60*44*230 1,5	шт.
КОН 60.44. 230.2-16	Консоль 60*44*230 2	шт.
КОН ГЦ 60.44. 230.2-16	Консоль горячеоцинкованная 60*44*230 2	шт.
КОН 80.44. 330.1,5-16	Консоль 80*44*330 1,5	шт.
КОН ГЦ 80.44. 330.1,5-16	Консоль горячеоцинкованная 80*44*330 1,5	шт.
КОН 60.44. 330.2-16	Консоль 60*44*330 2	шт.
КОН ГЦ 60.44. 330.2-16	Консоль горячеоцинкованная 60*44*330 2	шт.
КОН 80.44. 430.1,5-16	Консоль 80*44*430 1,5	шт.
КОН ГЦ 80.44. 430.1,5-16	Консоль горячеоцинкованная 80*44*430 1,5	шт.
КОН 60.44. 430.2-16	Консоль 60*44*430 2	шт.
КОН ГЦ 60.44. 430.2-16	Консоль горячеоцинкованная 60*44*430 2	шт.
КОН 80.44. 530.1,5-16	Консоль 80*44*530 1,5	шт.
КОН ГЦ 80.44. 530.1,5-16	Консоль горячеоцинкованная 80*44*530 1,5	шт.
КОН 60.44. 530.2-16	Консоль 60*44*530 2	шт.
КОН ГЦ 60.44. 530.2-16	Консоль горячеоцинкованная 60*44*530 2	шт.
КОН 80.44. 630.1,5-16	Консоль 80*44*630 1,5	шт.
КОН ГЦ 80.44. 630.1,5-16	Консоль горячеоцинкованная 80*44*630 1,5	шт.
КОН 60.44. 630.2-16	Консоль 60*44*630 2	шт.
КОН ГЦ 60.44. 630.2-16	Консоль горячеоцинкованная 60*44*630 2	шт.



МетПром

Завод комплексной
металлообработки

ЛИФТОВЫЕ ОБРАМЛЕНИЯ

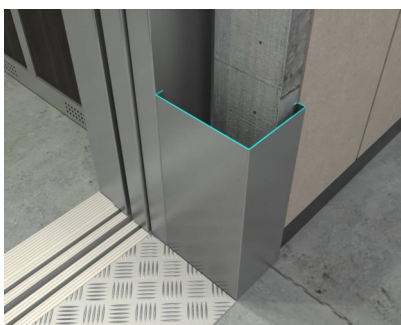
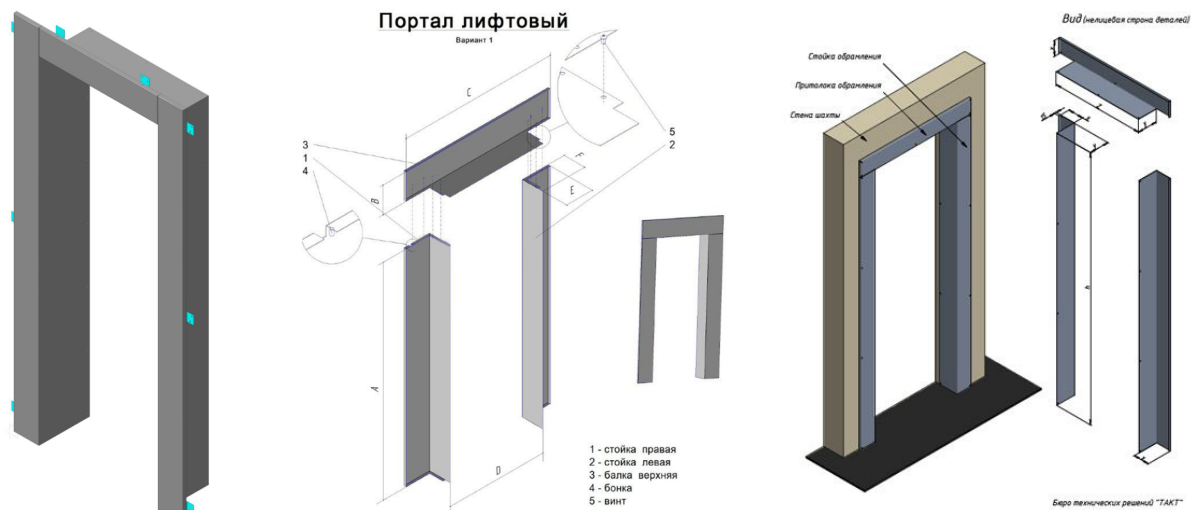




МетПром

Завод комплексной
металлообработки

ЛИФТОВЫЕ ОБРАМЛЕНИЯ



Завод «МетПром» - имеет собственное производство по изготовлению лифтовых обрамлений. Мы готовы предложить лифтовые обрамления в разных вариантах.

Обрамление дверей шахты лифта имеют не только декоративное назначение: помимо эстетического назначения, они обеспечивают безопасность посадки высадки пассажиров и стойкость лифтового портала при пожаре.

РАЗНОЕ





Стеллажи выпускаются в различных исполнениях. В зависимости от требований заказчика могут отличаться максимальной нагрузкой и внешним видом.

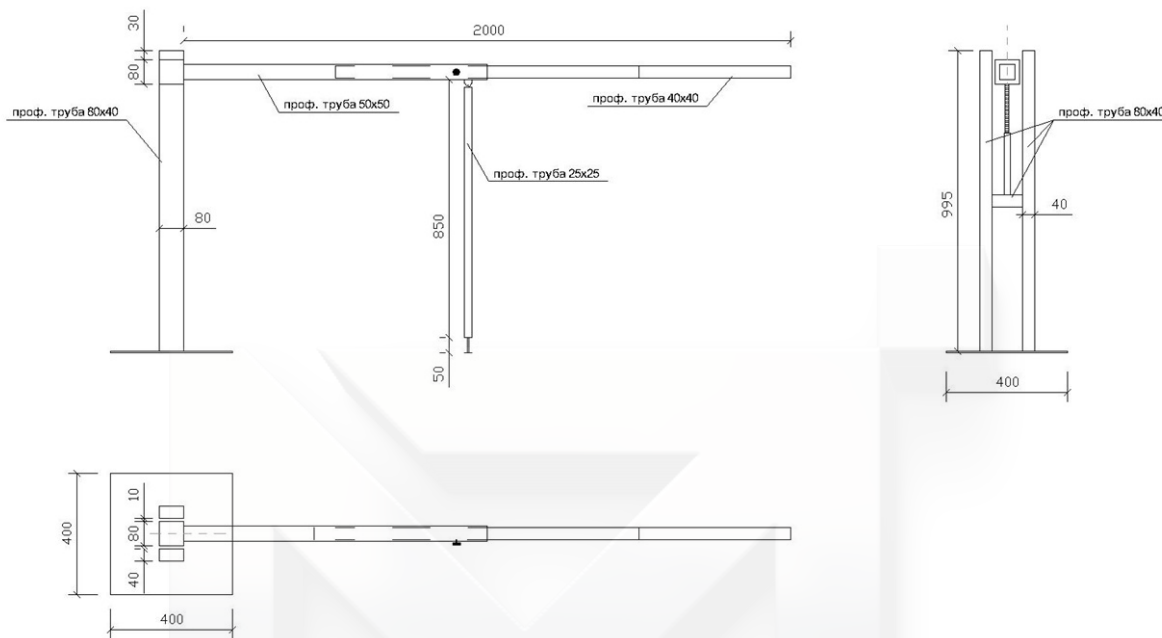
Артикул	Наименование	Длина*высота*ширина
СТУ1500.3000.800	Стеллаж усиленный 1500*3000*800	1500*3000*800
СТУ2500.3000.800	Стеллаж усиленный 2500*3000*800	2500*3000*800
СТУ3000.3000.800	Стеллаж усиленный 3000*3000*800	3000*3000*800



МетПром

Завод комплексной
металлообработки

ШЛАГБАУМ



Шлагбаум предназначен для мобильных групп. В сложенном состоянии перевозиться на легковом автомобиле. В короткие сроки позволяет ограничить движение транспорта и организовать пропускной режим.

Артикул	Наименование	Длина*высота
ШМ2000	Шлагбаум мобильный длина стрелы 2000 мм	2000*900
ШМ3000	Шлагбаум мобильный длина стрелы 3000 мм	3000*900



Стулья и кресла для зала ожиданий

Многоместный стул в антивандальном исполнении, предназначен для эксплуатации в общественных местах ожидания с большой проходимостью - на вокзалах, в аэропортах, на стадионах, в дворцах спорта, в холлах общеобразовательных учреждений, коридорах больниц, поликлиник, общежитий.

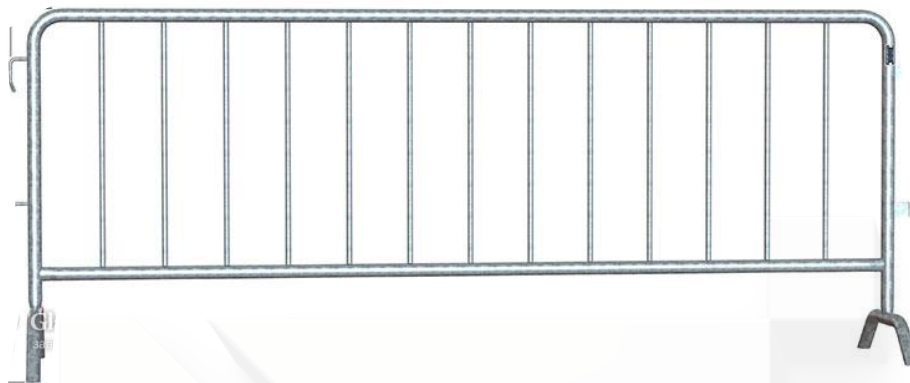
Артикул	Наименование	Длина*высота*ширина
СИК1000	Кресло 1000	1000*700*600
СИК2000	Кресло 2000	2000*700*600
СИК3000	Кресло 3000	3000*700*600



МетПром

Завод комплексной
металлообработки

ОГРАЖДЕНИЕ СТАНДАРТНОЕ



Ограждения стандартные

Ограждения предназначено для установки в местах проведения массовых мероприятий, для организации точек прохода. За счет системы быстрой стыковки секций позволяет организовать ограждения любого необходимого размера.

Ограждения могут быть различных видов, размеров и типов покрытий.

Артикул	Наименование	Длина*высота
ОГР1000	Ограждение стандартное длина 1000 мм	1000*1000
ОГР2000	Ограждение стандартное длина 2000 мм	2000*1000
ОГР3000	Ограждение стандартное длина 3000 мм	3000*1000



Наше предприятие осуществляет полный комплекс услуг по проектированию, изготовлению, доставке до объекта и монтажу мобильных и модульных зданий высокого качества, которые изготовлены в соответствии с требованиями, предъявляемыми к эксплуатации в условиях Крайнего Севера (категория ХЛ (F) по ГОСТ 15150-69). Мобильные здания контейнерного типа идеально подходят как для размещения различного оборудования, так и для комфортного проживания персонала, задействованного в проведении непрерывных долгосрочных работ, проходящих в значительном отдалении от населенных пунктов.

Мы предлагаем различные типы мобильных зданий, каждый из которых может быть исполнен в одном из трех вариантов (на раме, на полозьях, на шасси), что обеспечивает наиболее удобный способ транспортировки и эксплуатации, независимо от рельефа местности и особенностей грунта.



МетПром
Завод комплексной
металлообработки

Завод МетПром

НАШИ КОНТАКТЫ:

ООО «Завод МетПром»
г. Оренбург переулков Тупой 55
тел.: +7 (3532) 97- 24-24
Сайт: <http://z-mp.ru>
Info@z-mp.ru

Оренбург 2022 год